



HAL
open science

EVASION, ELARGIR et LUCIOLE: 3 jeux tablettes du projet FLUENCE pour prévenir les difficultés d'apprentissage de la lecture et de l'anglais

Sonia Mandin, Mathieu Loiseau, Gérard Bailly, Anne Blavot, Marie-Line Bosse, Yaël Briswalter, Nathalie Chalon, Julien Diard, Erika Godde, Sandrine Ingremeau, et al.

► To cite this version:

Sonia Mandin, Mathieu Loiseau, Gérard Bailly, Anne Blavot, Marie-Line Bosse, et al.. EVASION, ELARGIR et LUCIOLE: 3 jeux tablettes du projet FLUENCE pour prévenir les difficultés d'apprentissage de la lecture et de l'anglais. PRUNE II 2021 - Colloque Perspectives de Recherches sur les Usages du Numérique dans l'Éducation, Apr 2021, Paris (virtuel), France. hal-03187547

HAL Id: hal-03187547

<https://hal.univ-grenoble-alpes.fr/hal-03187547v1>

Submitted on 1 Apr 2021

HAL is a multi-disciplinary open access archive for the deposit and dissemination of scientific research documents, whether they are published or not. The documents may come from teaching and research institutions in France or abroad, or from public or private research centers.

L'archive ouverte pluridisciplinaire **HAL**, est destinée au dépôt et à la diffusion de documents scientifiques de niveau recherche, publiés ou non, émanant des établissements d'enseignement et de recherche français ou étrangers, des laboratoires publics ou privés.

EVASION, ELARGIR et LUCIOLE : 3 jeux tablettes du projet FLUENCE pour prévenir les difficultés d'apprentissage de la lecture et de l'anglais

EVAsion, ELARGIR and LUCIOLE : 3 Tablet Games from the FLUENCE Project to Prevent Learning Difficulties in Reading and in English as a second Language

Auteurs : MANDIN Sonia⁽¹⁾, LOISEAU Mathieu⁽²⁾, BAILLY Gérard⁽³⁾, Fluence-Group⁽⁴⁾ & VALDOIS Sylviane⁽¹⁾

⁽¹⁾ *Univ. Grenoble Alpes, Univ. Savoie Mont-Blanc, CNRS, LPNC, 38000, Grenoble, France*

⁽²⁾ *Univ. Grenoble Alpes, 38000, Grenoble, France*

⁽³⁾ *Univ. Grenoble Alpes, CNRS, LPNC, 38000, Grenoble, France*

⁽⁴⁾ Anne Blavot, Marie-Line Bosse, Yaël Briswalter, Nathalie Chalon, Julien Diard, Erika Godde, Sandrine Ingremeau, Marie-Pierre Jouannaud, Christine Lequette, Emilie Magnat, Anne-Laure Piat-Marchand, Svetlana Meyer, Coralie Payre-Ficout, Adrea Soh, Ahmed Zaher, Marc Zanoni

Résumé

L'article présente les 3 applications sur tablettes conçues dans le cadre du projet FLUENCE dans le cadre du volet e-Fran du programme d'investissement d'avenir (PIA2). Ces applications visent l'amélioration des performances en lecture (EVASION et ELARGIR) et en compréhension de l'anglais oral (LUCIOLE). Les résultats des deux premières années d'expérimentation auprès de 1 500 élèves débutant-lecteurs montrent que s'entraîner avec EVASION améliore les capacités d'attention visuelle impliquées en lecture. En l'absence d'effet objectivable sur la lecture mais grâce aux enregistrements des productions des élèves, une version révisée d'ELARGIR sera prochainement expérimentée. Les élèves qui utilisent LUCIOLE ont de meilleures performances en compréhension de l'anglais oral.

The article presents the 3 tablet applications designed in the FLUENCE project as part of the e-Fran component of the Future Investment Program (PIA2). These applications were designed to improve performance in reading (EVASION and ELARGIR) and in oral English comprehension (LUCIOLE). The results of the first two years of experimentation with 1,500 beginner readers show that training with EVASION improves the visual attention skills involved in reading. In the absence of an objective effect on reading, but thanks to recordings of the students, a revised version of ELARGIR will soon be tested. Students who use LUCIOLE have better performance in oral English comprehension.

Mots-clefs

Apprentissages scolaires, compétences en lecture, anglais oral, applications tablettes, étude longitudinale

Academic Learning, Reading Skills, English Language, Tablet Apps, Longitudinal Study

Introduction

Les recommandations de la conférence de consensus CNETCO 2016 « Lire, comprendre, apprendre : comment soutenir le développement des compétences en lecture » (recommandations 5, 15, 40, 41) insistent sur la nécessité d'assurer l'automatisation de la lecture et donc le développement de la fluence en lecture (qualité, vitesse et prosodie). Cette recommandation se heurte à l'absence d'outils pédagogiques spécifiquement dédiés à l'entraînement de la fluence, ce qui a conduit à développer et évaluer de nouveaux entraînements, utilisables en classe pour prévenir les difficultés d'apprentissage. Le numérique permet de répondre à ce besoin par des applications qui permettent aux élèves de s'exercer en autonomie.

Le projet FLUENCE est financé par l'état dans le cadre du volet e-FRAN du programme d'investissement d'avenir (PIA2) opéré par la Caisse des Dépôts. Il vise la prévention des difficultés d'apprentissage de la lecture. Trois applications sont conçues, développées et expérimentées dans ce cadre.

EVASION est un ensemble de 4 mini-jeux visant le développement des capacités d'attention visuelle (mesurées par le biais d'épreuves d'empan visuo-attentionnel, EVA) impliquées dans l'apprentissage de la lecture. Les jeux nécessitent l'identification rapide de séquences de lettres qui apparaissent aléatoirement en différents lieux de l'écran, se déplacent rapidement et doivent être sélectionnées parmi des séquences distrayantes. Un algorithme module la difficulté des jeux en temps réel selon les performances de l'élève, de façon à proposer une progression personnalisée.

ELARGIR propose une lecture et écoute simultanée de textes sur le principe du Karaoke : diverses unités du texte (syllabe, mot, groupe de mots, groupe respiratoire) sont mises en surbrillance au fur et à mesure de leur lecture pré-enregistrée par un adulte. L'enfant est invité à lire en chœur avec l'enregistrement. Quatre niveaux de lecture sont disponibles et les textes sont proposés par difficulté croissante.

LUCIOLE concerne l'apprentissage de l'anglais et s'inscrit dans le cadre des directives nationales et européennes qui rendent obligatoire l'apprentissage d'une langue étrangère dès le CP. LUCIOLE est conçu comme un jeu sérieux scénarisé où le joueur doit résoudre des problèmes en interagissant avec des personnages anglophones. Il se focalise sur la compréhension de l'anglais oral et intègre des contenus évolutifs.

Les applications se fondent sur des connaissances scientifiques solides et leur efficacité est évaluée par le biais d'une expérimentation longitudinale menée en élémentaire dans les académies de Grenoble et de Mayotte.

Cadre théorique et problématique

EVASION

EVASION s'inscrit dans le cadre théorique des recherches menées en psychologie cognitive sur le rôle de l'attention visuelle dans l'apprentissage de la lecture (Franceschini *et al.*, 2012) et l'impact des jeux vidéo d'action sur les apprentissages (Green *et al.*, 2010).

Pour lire, il nous faut diriger notre attention visuelle sur le mot à lire, puis la déplacer sur le mot qui suit dans la phrase (Rayner, 2009). L'attention déployée sur le mot permet de traiter plus efficacement les lettres et de lire plus vite. Des études récentes montrent que les débutants-lecteurs qui ont de bonnes capacités d'attention visuelle ont une lecture plus rapide en fin de CP (Valdois *et al.*, 2019). En contrepartie, de faibles capacités d'attention visuelle sont observées en contexte dyslexique (Bosse *et al.*, 2007). EVASION est né du constat de l'absence d'outils pédagogiques permettant l'entraînement systématique et progressif de l'attention visuelle. Fondé sur les connaissances scientifiques récentes (Meyer *et al.*, 2018), le logiciel s'inspire de programmes de remédiation qui ont fait leur preuve en contexte dyslexique (Zoubrinetzky *et al.*, 2019). Il intègre la dynamique des jeux vidéo d'action puisqu'il est démontré que ces jeux sont efficaces pour entraîner l'attention visuelle (Bavelier & Green, 2019).

ELARGIR

ELARGIR s'inscrit dans le cadre théorique « Reading while Listening » (Rasinski, 1990 ; van Bon *et al.*, 1991). Le Karaoké a des effets sur les fixations oculaires et sur la mémorisation lexicale (Gerber *et al.*, 2018). Son impact est significatif sur le nombre, le positionnement, la durée des pauses et la prise de respiration (Godde *et al.*, 2017).

L'un des principaux défis scientifiques d'ELARGIR est l'évaluation automatique des lectures autonomes ou assistées sur de multiples dimensions (Bailly *et al.*, 2020). ELARGIR permet de récolter les lectures situées et d'alimenter des algorithmes d'apprentissage statistiques. Lors de la campagne 2019, il a été récolté 9 400 lectures de 300 enfants de CE1. La grille d'évaluation reprend pour le français (Godde *et al.*, 2020) l'échelle de fluence multidimensionnelle de Zutell & Rasinski (1991). Elle considère 4 dimensions : automaticité, vitesse, phrasé et expressivité. Les données soulignent l'importance de ces deux dernières dimensions sur l'objectif final de la lecture : comprendre et faire comprendre le contenu du texte. En utilisant un corpus longitudinal déjà disponible sur 250 jeunes lecteurs, il a été montré que l'expressivité des lectures au CE1 avait un impact positif sur toutes les dimensions des lectures de CE2.

LUCIOLE

LUCIOLE est né en réponse à deux constats complémentaires. Le premier concerne les difficultés en compréhension orale chez les locuteurs français (European Commission, 2012,

fig. 18). Même si les manques constatés en 2012 semblent s'être légèrement atténués, des difficultés persistent (repérage de mots connus et discriminations de sons proches, notamment) et ont été assorties de la recommandation de repenser l'entraînement proposé à l'école élémentaire (Manoïlov, 2019, p. 50). Le second constat adresse les difficultés éprouvées par de nombreux professeurs des écoles et notamment leur insécurité par rapport à leur propre maîtrise de l'oral (Delasalle, 2008, p. 376). En réponse, il a été décidé de s'appuyer sur les théories de l'acquisition fondées sur l'input (Krashen, 1982; Bybee, 2008) pour fournir aux enfants des tâches de compréhension. Luciole a été pensé comme un ensemble de mini-jeux utilisables en autonomie, tous soutenus et justifiés par une scénarisation qui met le joueur au centre d'une enquête visant à sauver des animaux. Outre l'aspect motivationnel (Cassels *et al.*, 2017), l'histoire fournit un prétexte pour entendre des énoncés de plus en plus complexes en anglais, des explications stratégiques sur la tâche de compréhension orale et méta-linguistiques sur les éléments rencontrés. Enfin, cette focalisation sur l'oral est en parfaite adéquation avec les instructions officielles (MEN, 2015, p. 29) et les besoins de l'expérimentation : absence d'écrit, usage faible ou nul des modalités des jeux d'action (Green *et al.*, 2010).

Démarche méthodologique

La démarche adoptée s'inscrit dans le cadre général de la promotion de pratiques éducatives fondées sur la recherche et s'appuyant sur des outils à l'efficacité démontrée. La conception des logiciels se fonde sur les données de la recherche scientifique afin de répondre à des besoins du système éducatif. Les logiciels ont été développés par des entreprises prestataires. Ils ont ensuite été utilisés en condition écologique sur de larges cohortes d'élèves de CP, suivis sur plusieurs années. Des évaluations ont systématiquement été proposées pour évaluer l'efficacité des entraînements.

SELECTION DES ECOLES ET EFFECTIFS

Les expérimentations ont été conduites sur les académies de Grenoble et de Mayotte. Les écoles ont été sélectionnées de sorte à s'approcher d'un échantillon représentatif en termes d'effectifs, de répartition sur le territoire, de taille des écoles, de qualification en REP/REP+ et d'implantation en zone rurale/urbaine.

Ce sont au total environ 1 500 élèves de CP qui ont intégré l'étude en début d'expérimentation. Dans l'académie de Grenoble, la cohorte comportait 722 élèves, issus de 52 classes et 37 écoles. Chaque année, les effectifs sont modifiés (déménagements, mobilités des enseignants, absences d'élèves lors des tests). Nous disposons des données complètes CP et CE1 pour 532 élèves sur les 580 qui ont poursuivi l'étude en début CE1.

Dans l'Académie de Mayotte, l'échantillon initial comprenait 780 élèves répartis dans 47 classes et 20 écoles. 650 élèves ont participé à l'expérimentation en CE1 et 617 aux évaluations de CP et CE1.

PROTOCOLE EXPERIMENTAL

Le protocole expérimental a pour but de mesurer l'efficacité de chaque entraînement. Pour vérifier qu'un logiciel d'entraînement à la lecture est efficace, on compare les performances de deux groupes d'élèves avant et après entraînement. On s'assure que les élèves des deux groupes ont des performances comparables avant entraînement et un seul groupe d'élèves reçoit le logiciel d'entraînement à la lecture. L'autre groupe sert de contrôle. Afin d'éliminer tout biais lié à la simple utilisation des tablettes (par exemple : motivation, attractivité), le groupe contrôle est entraîné sur un autre logiciel sans rapport avec la lecture. Dans le cadre de Fluence, nous comparons chaque année les performances d'élèves entraînés à la lecture via ELARGIR ou EVASION aux performances d'élèves entraînés en anglais sur LUCIOLE. On s'attend à ce que les élèves qui utilisent EVASION (ou ELARGIR) aient de meilleures performances en lecture après entraînement que les élèves du groupe contrôle. Les performances en anglais oral sont également mesurées, et permettent de quantifier l'efficacité de LUCIOLE, pour lequel les groupes EVASION et ELARGIR servent, à l'inverse, de contrôle.

La répartition des groupes d'élèves utilisant les différents logiciels est présentée dans la Figure 1 pour les trois années d'expérimentation. En concertation avec les enseignants, il a été décidé que les enfants d'une même classe utiliseraient tous le même logiciel. Les groupes d'élèves sont donc également des groupes classes.

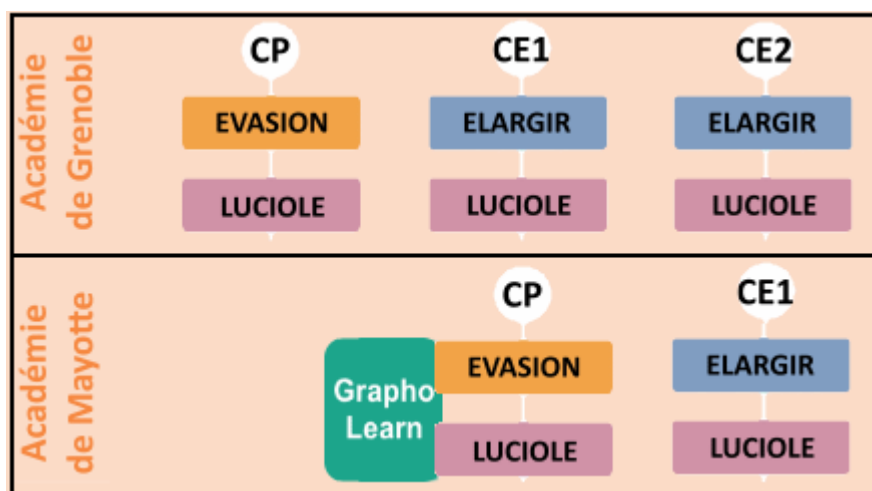


Figure 1. Répartition des groupes expérimentaux pour chaque année d'entraînement aux applications FLUENCE dans les académies de Grenoble et de Mayotte.

Pour constituer des groupes équivalents, des évaluations ont été effectuées en début de CP pour mesurer les aptitudes cognitives des élèves. Deux groupes de classes de niveau similaire ont été constitués. EVASION a été assigné à un des groupes, LUCIOLE à l'autre groupe. Comme le montre la Figure 1 et à la différence des élèves de Grenoble, tous les

élèves de Mayotte ont utilisé en premier lieu le logiciel GRAPHOLEARN (Ruiz *et al.*, 2017) d'entraînement au recodage phonologique en lecture, avant de passer aux logiciels FLUENCE. L'objectif était de s'assurer que les élèves dont le français n'est pas toujours la langue maternelle aient les bases indispensables à l'apprentissage de la lecture.

Des évaluations post-entraînement ont été effectuées en fin de CP afin d'évaluer les capacités d'attention visuelle des élèves et leurs performances en lecture, compréhension et orthographe. Les résultats ont permis de constituer de nouveaux groupes appariés en début de CE1, assignés à ELARGIR ou LUCIOLE. De nouvelles évaluations ont été effectuées en fin de CE1 à Grenoble mais n'ont pas pu être réitérées en 2020 suite à la fermeture des écoles du fait de la pandémie COVID-19.

Les entraînements se déroulent chaque année à raison de 3 séances de 20 min par semaine. Au total, l'objectif est de cumuler 10 heures d'entraînement. Les élèves de Mayotte ont effectué un entraînement préalable de 8 heures sur le logiciel GRAPHOLEARN. Le plus souvent, les enseignants disposent d'une tablette pour 1 à 3 élèves. Les élèves sont donc répartis en groupes de travail par l'enseignant de sorte à optimiser une rotation sur les tablettes. Une interface enseignant a été développée dans l'académie de Grenoble en lien avec la plateforme du Rectorat afin de doter les enseignants des outils nécessaires pour le suivi des élèves.

LES EVALUATIONS

Le contenu des tests varie pour chaque session afin de s'adapter au niveau des élèves. La liste des tests est présentée dans le tableau 1 qui indique les compétences évaluées et les tests selon le niveau des classes pour les évaluations pré et post entraînements. Tous les tests proposés sont des épreuves spécifiquement conçues pour les besoins de l'expérience.

Certains tests sont effectués en classe entière à partir d'un feuillet d'activités distribué aux élèves sous la supervision d'un examinateur (vacataire ou enseignant).

D'autres tests sont effectués en face à face avec l'examineur (vacataire uniquement). Il s'agit notamment de tous les tests de production orale (répétition de mots, dénomination, compétences phonologiques, lecture) ou nécessitant l'ordinateur (attention visuelle, anglais). Les performances sont évaluées en termes de score et de temps. Par exemple, lors des tests de lecture, il est demandé à l'élève de lire un texte durant 1 minute. La lecture est interrompue une fois le temps écoulé et le nombre d'erreurs comptabilisé. Lors des tests de dénomination, les élèves sont invités à énumérer les éléments proposés. Le chronomètre est lancé lors du premier élément identifié et arrêté au dernier ou lorsque le temps maximum est écoulé.

	Liste des tests (individuels ¹ , collectifs ²)	Grenoble		Mayotte
		CP	CE1	CP
Langage Oral	Vocabulaire ² , répétition de mots ¹ , répétitions de mot ¹ , dénomination d'images ¹ , dénomination de chiffres ¹	Pre		Pre
RAN	Dénomination rapide d'objets ¹ Dénomination rapide de chiffres ¹	Pre Pre/Post		
Phonologie	Comptage syllabique ² , jugement de rimes ¹² , trouver l'intrus ² , positionner le phonème ² , fusion phonémique ¹ Similarité en début de mots ² Omission phonémique ¹ Segmentation phonémique ¹	Pre Pre Pre/Post Post		Pre Pre/Post Post
Lettres Lecture	Nom des lettres ¹ , son des lettres ¹ Lecture de mots ¹ Lecture de mots irréguliers ¹ Lecture de pseudo-mots ¹ Choix du mot entendu ² , recherche de noms d'animaux ² Lecture de texte ¹ Lecture rapide et rappel de mots ¹	Pre Pre Pre/Post Pre/Post Post Post Post	Post Post	Pre Pre/Post Pre/Post Post
Compréhension	Compréhension syntaxique ² Recherche d'intrus sémantiques ² , compréhension sémantique ² , compréhension lexicale ² Compréhension de phrases ² Compréhension de textes ²	Pré Post Post Post		Pré Post Post
Orthographe	Choix orthographique ² , dictée de mots ² Dictée de pseudo-mots ² Dictée de textes ²	Post Post Post	Post Post	
Mémoire Attention Logique EVA	MCT verbale ¹ Barrage ¹ RAVEN ² Report de chiffres ¹ Report de lettres ¹	Pré Pré Post Pré Post		Pré Pré Post
Anglais	Compréhension orale ¹ Production orale suscitée par image ¹	Pre/Post Pre/Post		Pre/Post

Tableau 1. Liste des épreuves soumises lors des différentes sessions de tests.

Les épreuves de mesure des capacités d'attention visuelle déployées en lecture, ou empan visuo-attentionnel, sont effectuées sur ordinateur à l'aide de l'application EVAdys (diffusée par la société SBT-HappyNeuron, Lyon). Des séquences de 4 chiffres (par exemple, 1 4 9 3) ou 5 consonnes (par exemple, D F H T P) sont brièvement (200 ms) présentées à l'écran. Les élèves doivent reporter oralement l'ensemble des éléments de la séquence (report global) ou un seul élément dont la position est indiquée par une barre après disparition de la séquence (report partiel). Les réponses de l'élève sont automatiquement enregistrées.

Les tests de compréhension orale en anglais sont effectués en individuel sur ordinateur via un diaporama incluant des fichiers sons. Un mot ou groupe de mots est énoncé et l'élève doit sélectionner l'image qui lui correspond parmi les quatre proposées à l'écran. Les tests d'expression orale (verbalisations à voix haute suscitées par l'image) sont également réalisés

en individuel. La production de l'élève est enregistrée pour une analyse détaillée ultérieure (en cours).

Résultats

Concernant EVASION, l'analyse des données pour le CP-Grenoble n'a pas montré d'amélioration de l'attention visuelle suite à l'entraînement. L'analyse du comportement des élèves pendant le jeu a en revanche permis de créer une version révisée (EVASION-2) qui a été proposée aux élèves de CP-Mayotte. Comme le montre la Figure 2, les élèves entraînés sur la version d'EVASION-2 ont de meilleures capacités d'empan VA après entraînement et une vitesse de lecture plus rapide que les élèves du groupe contrôle. Ceci suggère qu'EVASION-2 est efficace pour améliorer l'attention visuelle et que cette amélioration favorise la lecture de texte. Il faut noter toutefois que le groupe contrôle est un groupe passif, Luciole n'ayant pas été livré à temps pour l'expérimentation.

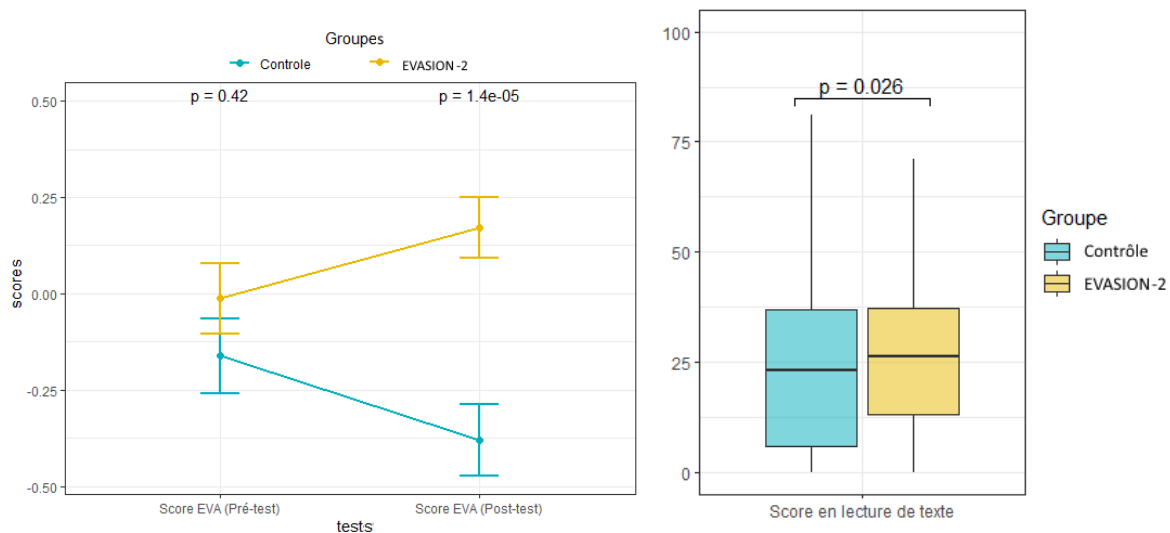
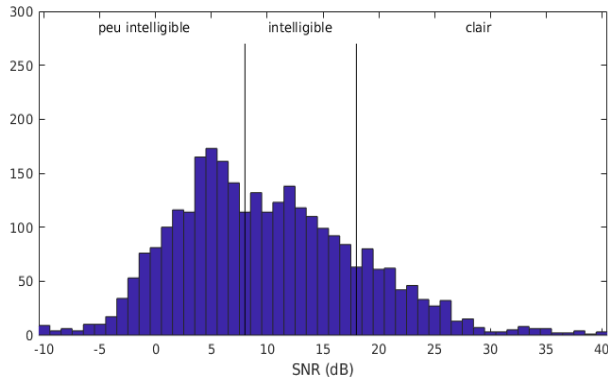
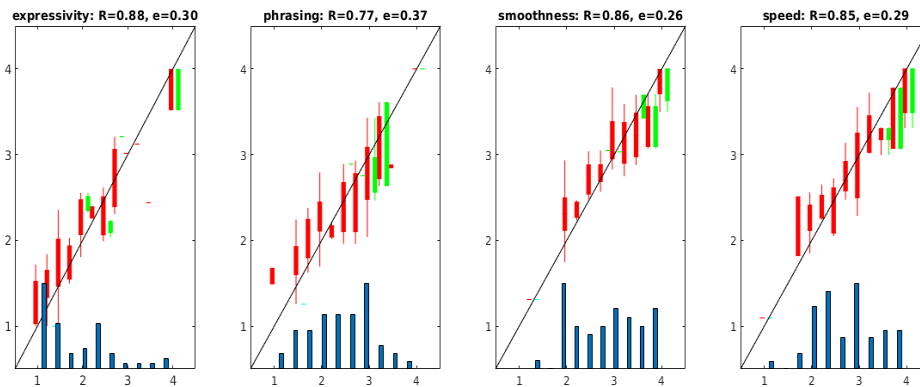


Figure 2. Evolution des capacités d'empan visuo-attentionnel (EVA) entre le pré-test et le post-test pour le groupe entraîné sur EVASION-2 (en orange) et le groupe contrôle non entraîné (en bleu).

Concernant ELARGIR, la version proposée aux élèves de CE1-Grenoble n'a pas permis d'objectiver une amélioration des performances de lecture en fin d'année par rapport au groupe Luciole. Il a notamment été remarqué un contexte d'entraînement en classe défavorable : les lecteurs sont fortement perturbés par le bruit et l'agitation ambiants (**Erreur ! Source du renvoi introuvable.**). L'analyse des productions des élèves a malgré tout permis de proposer une version révisée du logiciel, de préciser les conditions ultérieures de son utilisation en classe (CE1 à Mayotte, CE2 à Grenoble) et d'apporter des données pour l'élaboration d'algorithmes d'analyse automatique des lectures à voix haute (Figure 3).



(a) Rapport signal sur bruit des enregistrements réalisés en classe. Certains élèves ont tendance à chuchoter en ambiance fortement bruitée. Le nombre d'élèves par classe a évidemment un impact fort sur le niveau sonore ambiant.



(b) Prédiction des jugements d'expressivité, de phrasé, de régularité et de vitesse réalisés par des juges adultes à partir des signaux acoustiques, pour les enregistrements « clairs »

Figure 3. ELARGIR : pour les enregistrements effectués en bonne ambiance sonore (a), la prédiction automatique des scores de fluence des lectures autonomes du texte « Roi Gourmand » (b) est relativement fiable. Grâce à des algorithmes de traitement automatique de la parole qui considèrent non seulement le contenu verbal mais aussi la prosodie, les corrélations entre jugements sur une échelle de 1 à 4 sur les 4 dimensions d'expressivité, de phrasé, d'automatisme et de vitesse et prédictions sont proches voire supérieures à .8.

Concernant LUCIOLE (Figure 4), les élèves de CP-Grenoble entraînés sur le logiciel ont une meilleure compréhension orale de l'anglais en fin d'année que les élèves entraînés sur le logiciel contrôle EVASION.

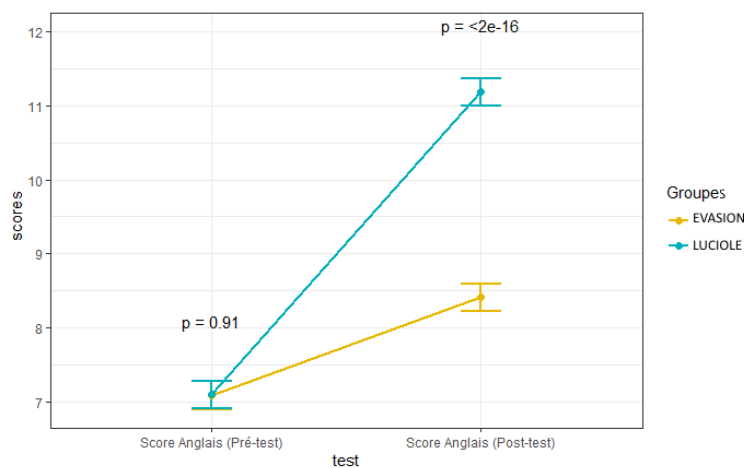


Figure 4. Evolution des performances en compréhension de l'anglais oral pour le groupe expérimental entraîné sur LUCIOLE et pour le groupe contrôle EVASION.

Conclusions et perspectives

Les logiciels EVASION-2 et LUCIOLE s'avèrent respectivement efficaces pour entraîner l'attention visuelle pour la lecture et la compréhension de l'anglais oral. La première année d'expérimentation sur ELARGIR a conduit à l'élaboration de consignes plus strictes pour l'utilisation de l'application en classe. Son efficacité reste encore à démontrer, ce qui n'a pas pu être réalisé cette année du fait de la pandémie. Les traces d'activités des élèves sur ELARGIR comme sur EVASION et LUCIOLE vont être analysées afin d'apporter des éléments d'évaluation supplémentaire et matière à améliorer encore les applications. Les productions orales en anglais des élèves lors des pré-post tests doivent aussi permettre de déterminer s'il y a un effet de LUCIOLE en expression au niveau de la mobilisation du lexique, de l'appropriation de constructions syntaxiques et de la prononciation.

L'objectif à terme est de diffuser les logiciels validés auprès des enseignants, afin de les doter d'outils efficaces pour un entraînement systématique et personnalisé de nature à prévenir les difficultés d'apprentissage de la lecture.

Références

- Bailly, G., E. Godde, A.-L. Piat-Marchand & M.,-L. Bosse (2020). *Predicting multidimensional subjective ratings of children' readings from the speech signals for the automatic assessment of fluency*. International Conference on Language Resources and Evaluation (LREC), Marseille, France.
- Bavelier, D., & Green, C.S. (2019). Enhancing attentional control: Lessons from action video games. *Neuron*, 104, 147-163.
- Bosse, M. L., Tainturier, M. J., & Valdois, S. (2007). Developmental dyslexia: the visual attention span deficit hypothesis. *Cognition*, 104(2), 198-230.
- Bybee, J. (2008). Usage-Based Grammar and Second Language Acquisition. In Peter Robinson and Nick C. Ellis (Eds). *Handbook of Cognitive Linguistics and Second Language Acquisition* (pp. 216-26).
- Cassels, M. T., White, N., Gee, N., & Hughes, C. (2017). One of the family ? Measuring young adolescents' relationships with pets and siblings. *Journal of Applied Developmental Psychology*, 49, 12-20.
- CNESCO (2016). *Lire, Comprendre, Apprendre. comment soutenir le développement des compétences en lecture ?*. https://disciplines.ac-toulouse.fr/lettres-histoire-geographie/sites/lettres-histoire-geographie/files/fichiers/cclecture_recommandations_jury.pdf
- Delasalle, D. (2008). Enseigner Une Langue à l'école : a-t-on les moyens de relever ce défi dans le contexte actuel ? *Études de Linguistique Appliquée*, 3(151), 373-383.
- European Commission (2012). *First European Survey on Language Competence* (Survey Final report; Education and Training). Publications Office of the European Union. http://ec.europa.eu/dgs/education_culture/repository/languages/policy/strategic-framework/documents/language-survey-final-report_en.pdf

- Franceschini, S., Gori, S., Ruffino, M., Pedrolli, K., & Facchetti, A. (2012). A causal link between visual spatial attention and reading acquisition. *Current Biology*, *22*, 814-819.
- Gerbier, E., Bailly, G., & Bosse, M.-L. (2018). Audio–visual synchronization in reading while listening to texts: Effects on visual behavior and verbal learning. *Computer Speech & Language*, *47*, 74-92.
- Green, C. S., Li, R., & Bavelier, D. (2010). Perceptual Learning During Action Video Game Playing. *Topics in Cognitive Science*, *2*(2), 202-216.
- Godde, E., Bailly, G., Escudero, D., Bosse, M., Bianco, M., & Vilain, C. (2017). Improving fluency of young readers: introducing a Karaoke to learn how to breathe during a Reading-while-Listening task. *Proc. 7th ISCA Workshop on Speech and Language Technology in Education*, 127-131,.
- Godde, E., Bosse, M.-L., & Bailly, G. (accepté). Echelle Multi-Dimensionnelle de Fluence: nouvel outil d'évaluation de la fluence en lecture prenant en compte la prosodie, étalonné du CE1 à la 5ème, *L'Année Psychologique*.
- Krashen, S. D. (1982). *Principles and Practice in Second Language Acquisition*. Language Teaching Methodology Series. Oxford: Pergamon Press.
- MEN. (2015). *Programmes d'enseignement de l'école élémentaire et du collège* (Bulletin officiel spécial N° 386; p. 386). Ministère de l'Éducation Nationale. <http://www.education.gouv.fr/cid95812/au-bo-special-du-26-novembre-2015-programmes-d-enseignement-de-l-ecole-elementaire-et-du-college.html>
- Manoilov, P. (2019). *Les acquis des élèves en langues vivantes étrangères* [Rapport scientifique (conférence de consensus)]. CNESCO. http://www.cnesco.fr/wp-content/uploads/2019/04/190410_Manoilov-1.pdf
- Rasinski, T. V. (1990). Effects of repeated reading and listening-while-reading on reading fluency. *The Journal of Educational Research*, *83*(3), 147-151.
- Rayner, K. (2009). Eye movements and attention in reading, scene perception, and visual search. *The Quarterly Journal of Experimental Psychology*, *62*(8), 1457-1506.
- Ruiz, J.P., Lassault, J., Sprenger-Charolles, L., Richardson, U.A., Lytinen, H., & Ziegler, J.C. (2017). GraphoGame : un outil numérique pour enfants en difficultés d'apprentissage de la lecture. *ANAE*, *148*, 333-343.
- Valdois, S., Roulin, J.L., & Bosse, M.L. (2019). Visual attention modulates reading acquisition. *Vision Research*, *165*, 152-161.
- Van Bon, W.H.J., Bokseveld, L.M., & van den Hurk, A.J. (1991). A comparison of three methods of reading-while-listening. *Journal of Learning Disabilities*, *24*(8), 471-476.
- Zoubinetzky, R., Collet, G.M., NGuyen-Morel, M.A., Valdois, S., & Serniclaes, W. (2019). Remediation of allophonic perception and visual attention span in developmental dyslexia: A joint assay. *Frontiers in Psychology*, *10*, 1502.
- Zutell, J., & Rasinski, T.V. (1991). Training teachers to attend to their students' reading fluency. *Theory Into Practice*, *30*, 211-217.