



HAL
open science

Adobe, manual de produccion : zona tropical - humeda

Wilfredo Carazas Aedo, Alexandre Douline

► **To cite this version:**

Wilfredo Carazas Aedo, Alexandre Douline. Adobe, manual de produccion : zona tropical - humeda. [reportType_4] CRAterre; Misereor. 2004, pp.13. hal-03173994

HAL Id: hal-03173994

<https://hal.univ-grenoble-alpes.fr/hal-03173994>

Submitted on 21 Jul 2021

HAL is a multi-disciplinary open access archive for the deposit and dissemination of scientific research documents, whether they are published or not. The documents may come from teaching and research institutions in France or abroad, or from public or private research centers.

L'archive ouverte pluridisciplinaire **HAL**, est destinée au dépôt et à la diffusion de documents scientifiques de niveau recherche, publiés ou non, émanant des établissements d'enseignement et de recherche français ou étrangers, des laboratoires publics ou privés.

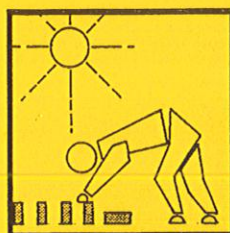
MISEREOR

ADOBE

MANUAL DE PRODUCCION

Zona tropical - humeda

Wilfredo CARAZAS AEDO
Alexandre DOULINE



CRATerre
Editions

PROLOGO

Este manual fue pedido por los constructores, técnicos y responsables de programas de mejoramiento de la vivienda rural en zonas tropicales húmedas donde:

- La pluviometría es importante
- Las tierras son generalmente arcillosas.
- Los principios constructivos actuales están basados sobre sistemas de osaturas:
 - . Osatura de madera con relleno de tierra para la vivienda rural.
 - . Osatura de concreto con relleno de bloques de cemento o ladrillo cocido para los edificios públicos.

En estas regiones, el adobe es generalmente considerado como:

- Un material poco difundido.
- Una copia del ladrillo cocido.
- Una copia de la bloqueta de cemento.

También cuando la técnica del adobe es utilizada, esta no es verdaderamente asimilada como una tecnología que tiene sus propias características en la producción y en obra.

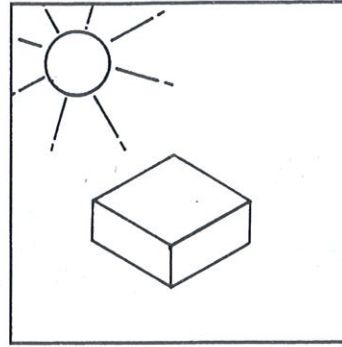
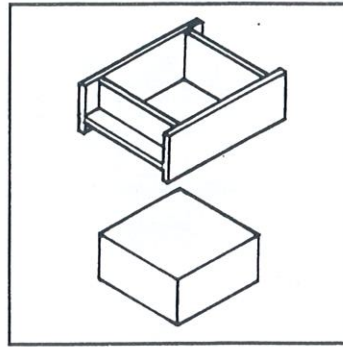
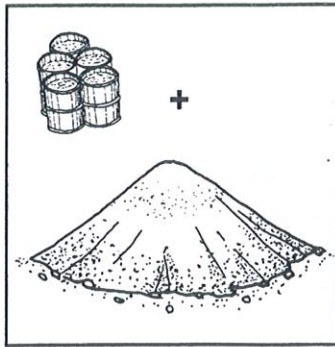
En fin, entre la población hay muy poco conocimiento de los principios de albañilería portante porque están demasiado influenciados por los sistemas de osatura.

EL BLOQUE CUADRADO

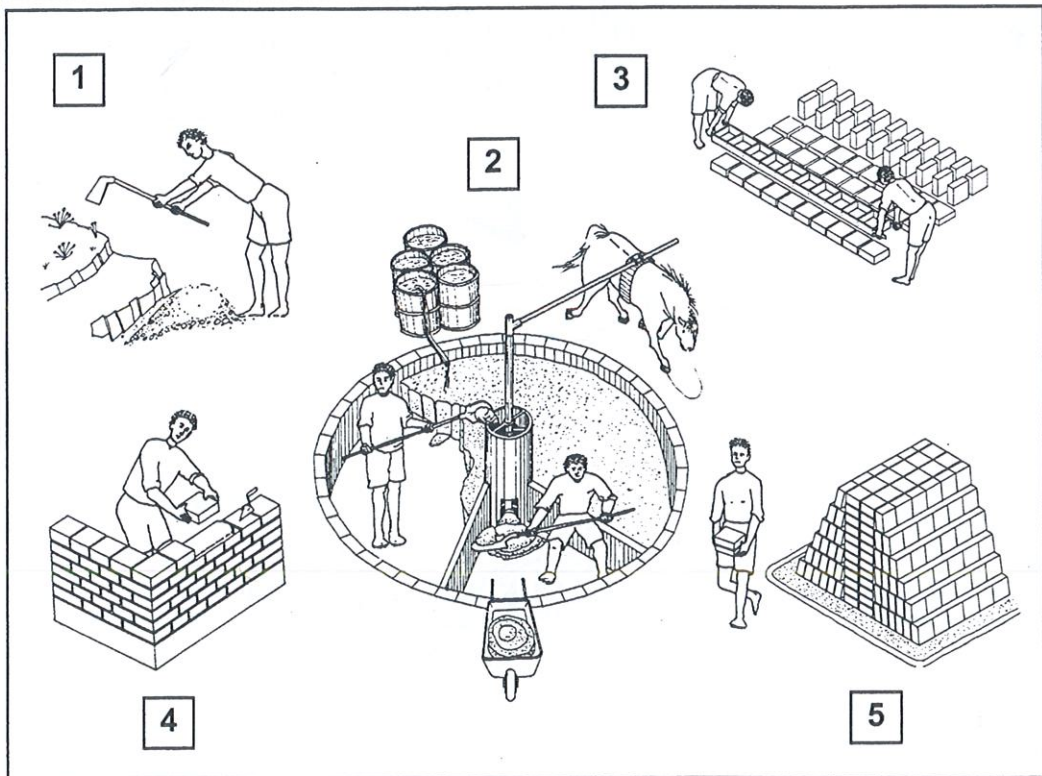
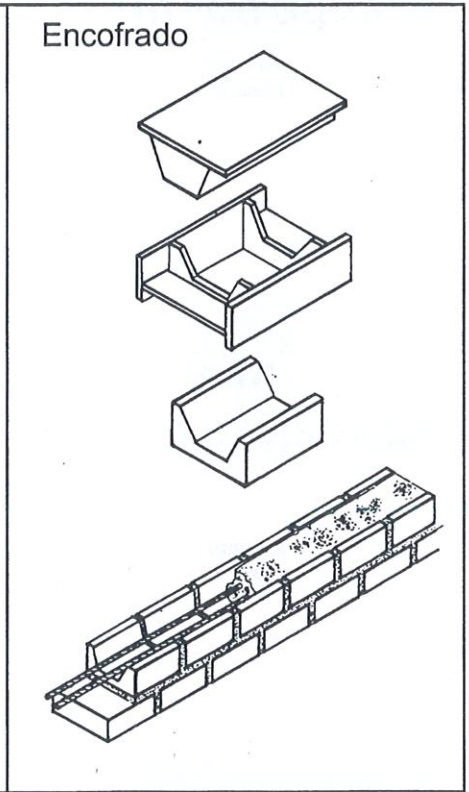
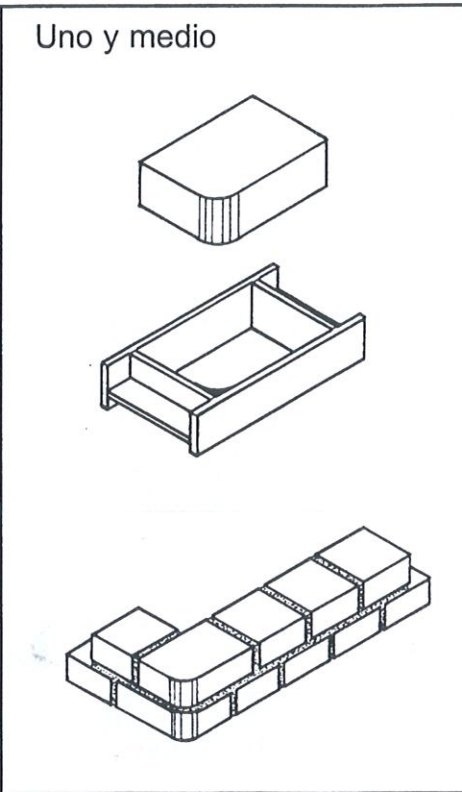
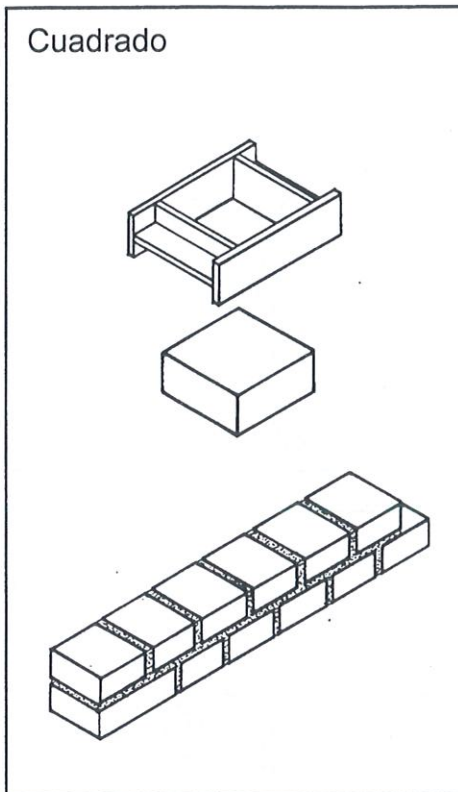
En las regiones calientes y húmedas donde las tierras son arcillosas, es más fácil de producir bloques cuadrados porque son menos sensibles al riesgo de fisuración. Las dimensiones provienen de los materiales modernos más difundidos:

- Formato doble al ladrillo cocido local, ejemplo: 22x22x9 cm. o 9"x9"x4"
- Formato medio a la bloqueta de cemento, ejemplo: 20x20x10 cm.

Además, el formato cuadrado facilita el conocimiento de la albañilería portante.



La producción de adobe está basada en el moldeado de una tierra preparada en el estado plástico y se seca naturalmente al sol. La cantidad de agua necesaria es aproximadamente un 1/4 del volumen seco.

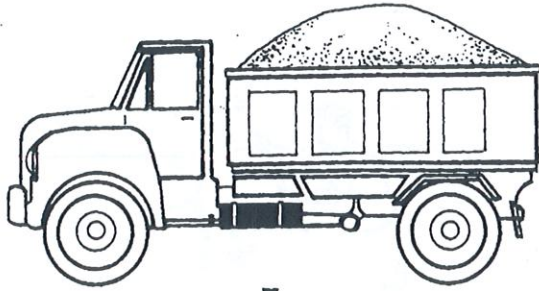


VENTAJAS:

- La materia prima disponible fácilmente y localmente.
- Equipo de producción de base no muy costoso.
- El conocimiento accesible a todos.
- No se utiliza combustible para la cocción.

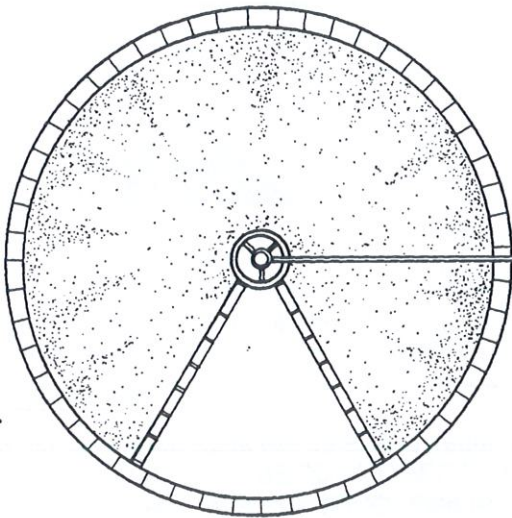
INCONVENIENTES:

- Consumo de agua lavado.
- Área de secado extenso.
- Tiempo de secado dependiente del clima.
- Bloque de baja resistencia al agua.



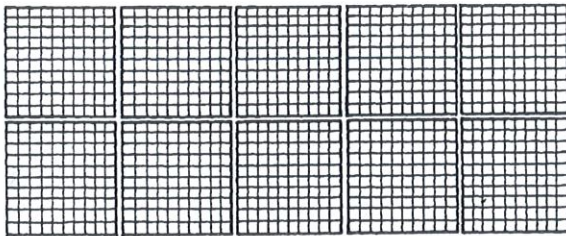
5 m³
Tierra esponjada
+
1m³ de agua

=



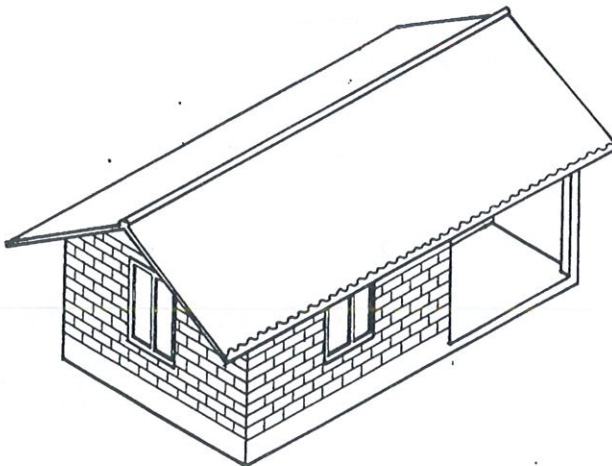
4 m³
Tierra preparada

=



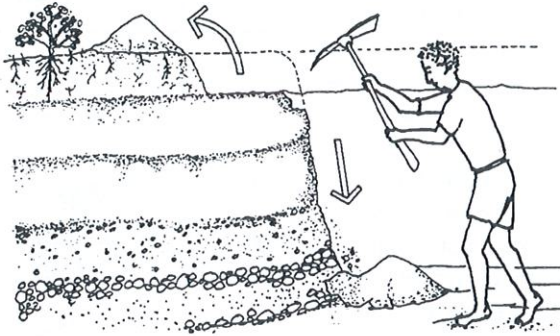
1 100 ADOBES
20 x 20 x 9 cm

=



25m²
de muro

ORIGEN



El material tierra proviene de la erosión mecánica y química de la roca-madre. Esta roca se desagrega en partículas minerales de dimensiones variables desde los guijarros hasta los polvos arcillosos. En la capa superficial estas partículas están mezcladas a las materias orgánicas que provienen de la descomposición del mundo viviente. Esta tierra "orgánica" está reservada a la agricultura. Las otras capas son utilizadas para la construcción.

COMPONENTES



Los guijarros
200 - 20 mm

Las gravas
20 - 2mm.

Las arenas
2 - 0.02 mm.

Los limos
0.02 - 0.002

Las arcillas
o < 0.002 mm.

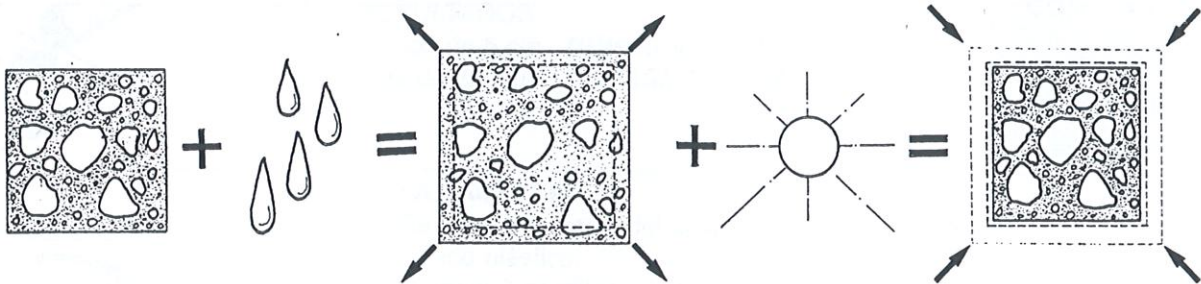
Existen varios de tierra según la importancia en cantidad de uno de los componentes:
TIERRA GRAVOSA - TIERRA ARENOSA - TIERRA - LIMOSA - TIERRA ARCILLOSA

ESTADOS HIDRICOS

Cuanto más la tierra absorbe agua (de 20 a 30% según los tipos de tierras), igualmente cambia de estado. Existen 4 estados fundamentales: SECO - HUMEDO - PLASTICO - LIQUIDO. El adobe es producido en el estado PLASTICO. Este estado hídrico permite a la tierra darle una forma a través de un molde y poder guardar esta forma después del desmoldado hasta volver al estado seco.

PROPIEDAD DE LA COHESION

Para moldear un adobe se utiliza la propiedad de la COHESION que funciona en dos fases:

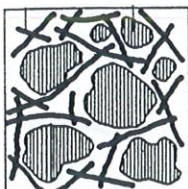


Fase 1: La tierra absorbe el agua, las arcillas se comienzan a hinchar, este proceso es lento y necesita de tiempo.

Fase 2: La tierra se seca, las arcillas disminuyen de volumen atrayendo hacia ellas los otros componentes que se encuentran en el estado totalmente seco y totalmente ligados.

Si la inter-penetración entre los granos está de tal manera que no hay vacíos posibles, entonces una vez seca la tierra es capaz de resistir a los esfuerzos de compresión del orden de 3MPa.

ESTABILIZACION



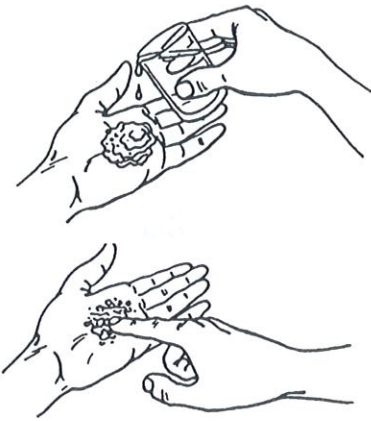
Cuando la tierra es arcillosa hay un riesgo de fisuración después del secado.

Corrección posible: -aumentar arena con el fin de reducir la cohesión.
-mezclar con paja con el fin de limitar la talla de las fisuras.

OBJETIVO

Determinar si una tierra conviene a la producción de adobes.

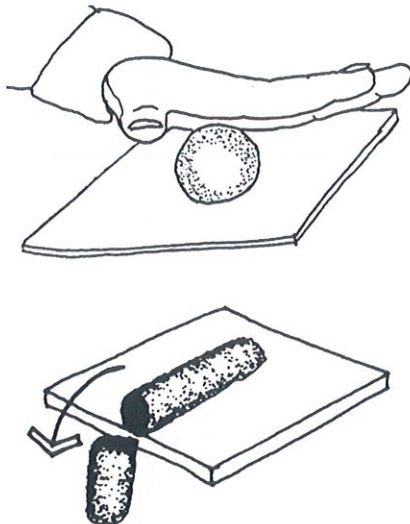
Lo más simple es de moldear los adobes y analizar su comportamiento después del secado (aspecto, fisuras, resistencia)
Falta de tiempo, los ensayos de terreno ayudaran a seleccionar la mejor tierra.



LA MANIPULACION - EL OLOR

- Con el agua, nuestros sentidos permiten identificar los componentes de la tierra:
- Desprendimiento de un olor:
tierra ORGANICA.
- Rugoso, quebradizo, poco pegajoso:
tierra ARENOSA
- Fino, fácil de reducir en polvo, pegajoso:
tierra LIMOSA
- Difícil de romper, lento para deshacerse en el agua, muy pegajoso y fino.
tierra ARCILLOSA.

CONVENIENCIA:
Lo ideal es encontrar una tierra a la vez arenosa y arcillosa. Tener cuidado de las tierras limosas porque una vez secas no resisten al agua.



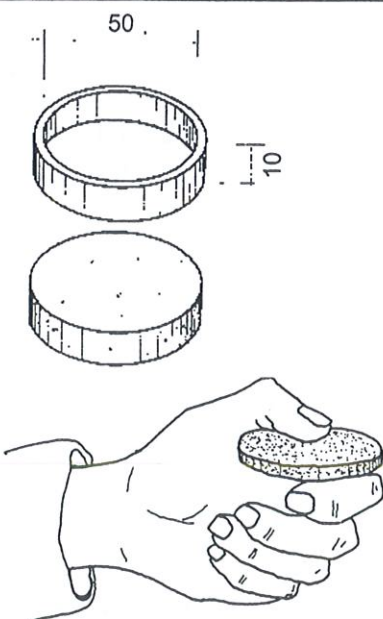
"EL CIGARRO"

- Retirar las gravas de la muestra.
- Mojar, mezclar y dejar reposar la tierra una media hora hasta que la arcilla pueda reaccionar con el agua.
- La tierra no debe ensuciar las manos.
- Sobre una plancha, moldear un cigarro de 3 cms. de diámetro.
- Empujar lentamente el cigarro hacia el vacío.
- Medir el largo del pedazo que se desprendió.
- Recomenzar 3 veces y realizar un promedio.

RESULTADOS:

menos de 5 cm. **DEMASIADO ARENOSO**
más de 20 cms. **DEMASIADO ARCILLOSO**

CONVENIENCIA:
Entre 7 et 15 cms. buena tierra



LA PASTILLA:

- Recuperar la tierra del ensayo precedente en el estado plástico.
- Moldear 2 pastillas con la ayuda de un pedazo de tubo pvc. o similar.
- Después de secado:
- Observar los eventuales fenómenos de retracción.
- Evaluar la resistencia de la tierra por ruptura y aplastamiento entre el pulgar y el índice.

RESULTADOS:

- no hay retracción, fácil de convertirlo en polvo:
Tierra ARENOSA
- Retracción, fácil de convertirlo en polvo:
Tierra O LIMOSA
- Retracción importante, muy difícil de reducirlo en polvo:
Tierra ARCILLOSA

CONVENIENCIA:
Menos de 1 mm. de retracción, difícil de reducir en polvo:
Buena tierra.

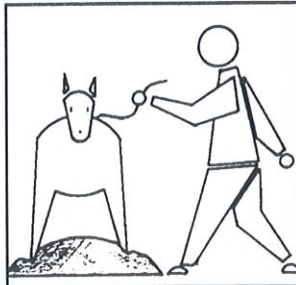


CON LOS PIES

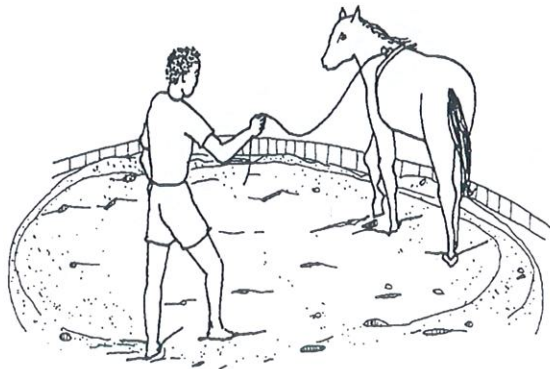


Es una de las maneras más corrientes de mezclar, en una producción en pequeña escala.

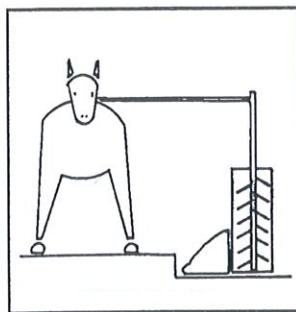
4 m³ hombre/día



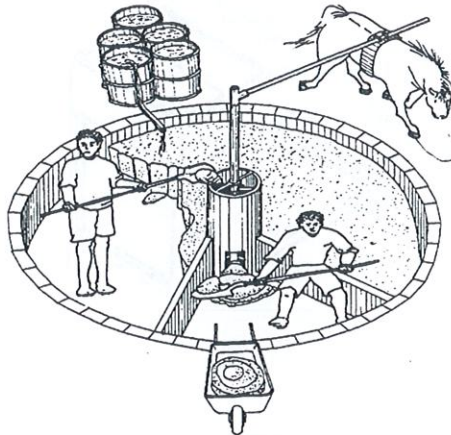
ANIMALES



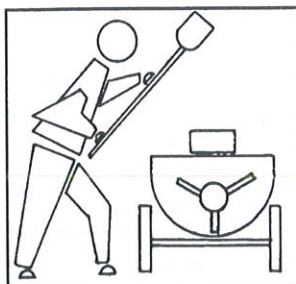
Trabajo efectuado por animales que dan vueltas en círculo sobre la superficie de trabajo



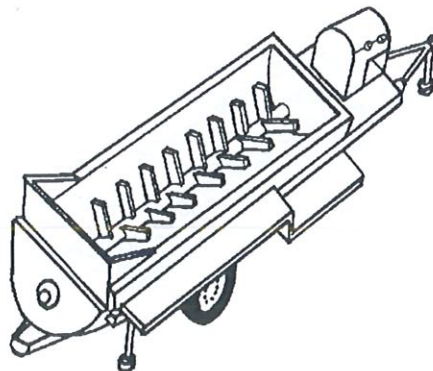
MEZCLADOR VERTICAL



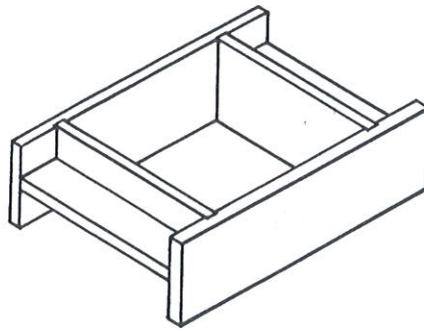
Construido con medios rudimentarios, este es accionado por un animal



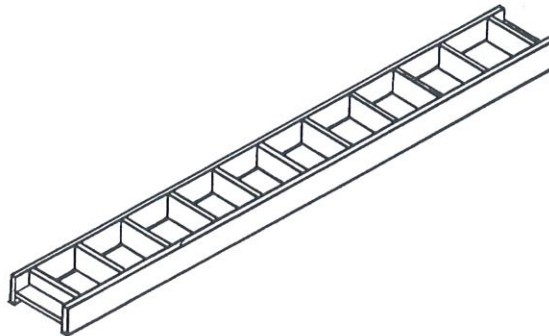
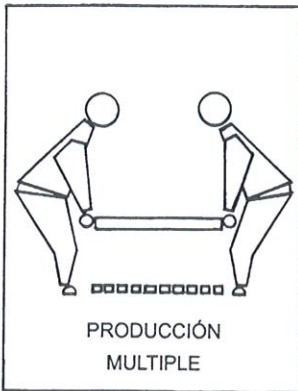
MEZCLADOR INDUSTRIAL



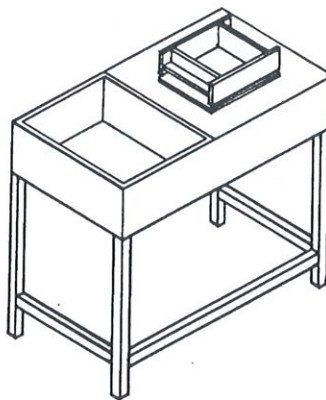
Empleados en unidades de producción con medios y recursos de 5 a 50 m³/día



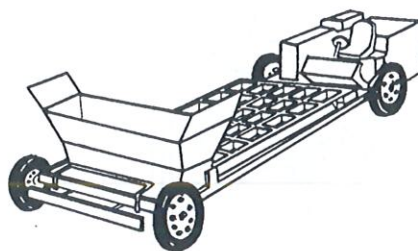
La producción de adobes se realiza una tras la otra directamente sobre la zona de secado.
200 adobes/hombre/día



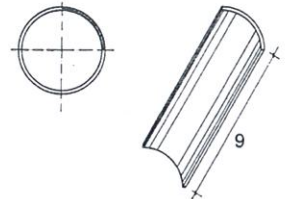
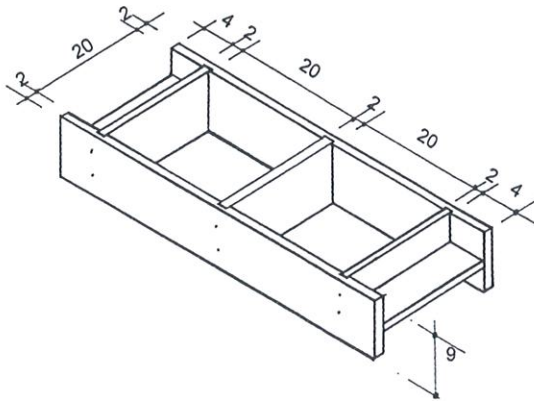
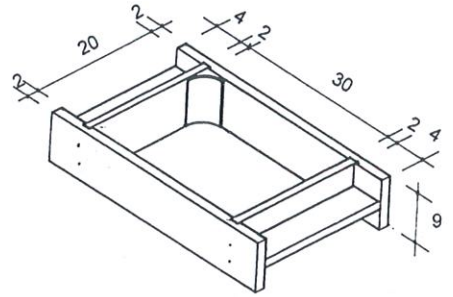
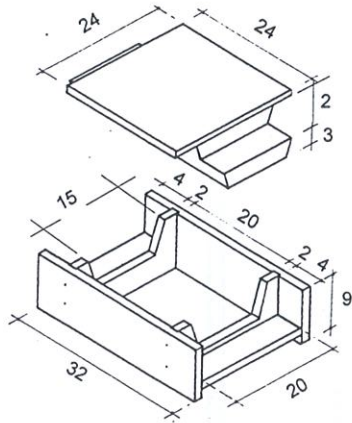
Para zonas de secado, espaciosos y planos las escaleras permiten acelerar la producción.



El moldeado sobre la mesa permite una posición de trabajo confortable. El adobe es transportado dentro de su molde hasta el aire de secado.

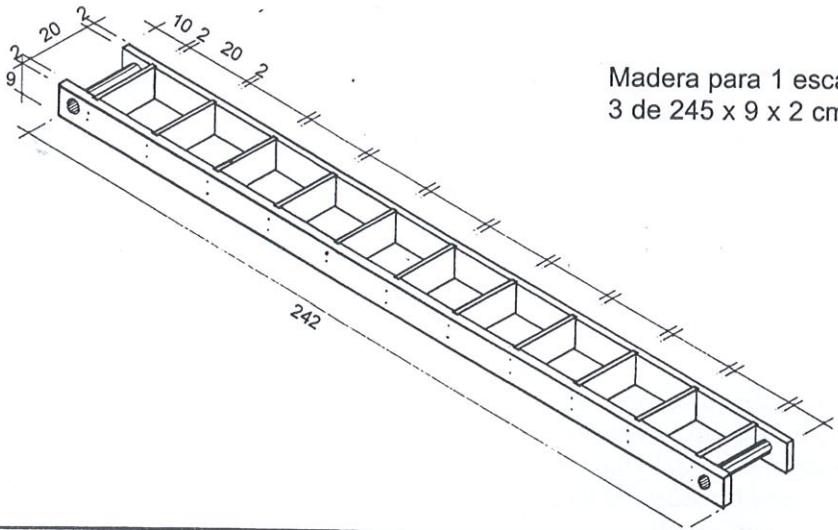
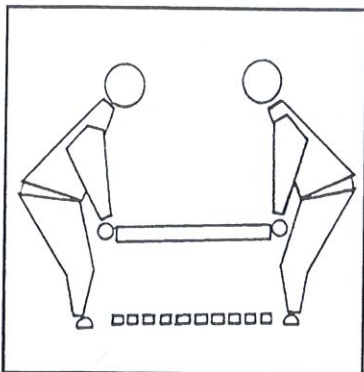


Un molde de 70 alvéolos se llena y se desplaza mecánicamente. Una "ponedora" puede producir 10000 adobes/día

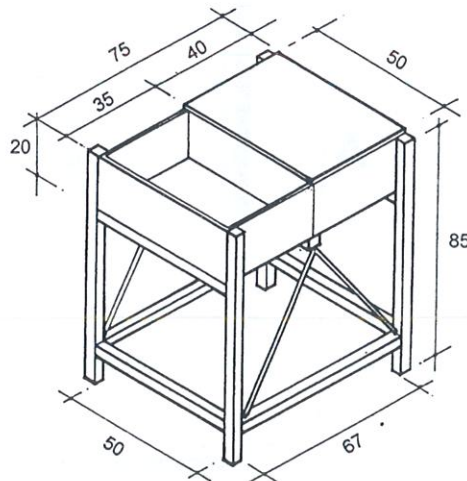


Detalle del ochavado:
Tubo de plástico
de 10 cms. de diámetro

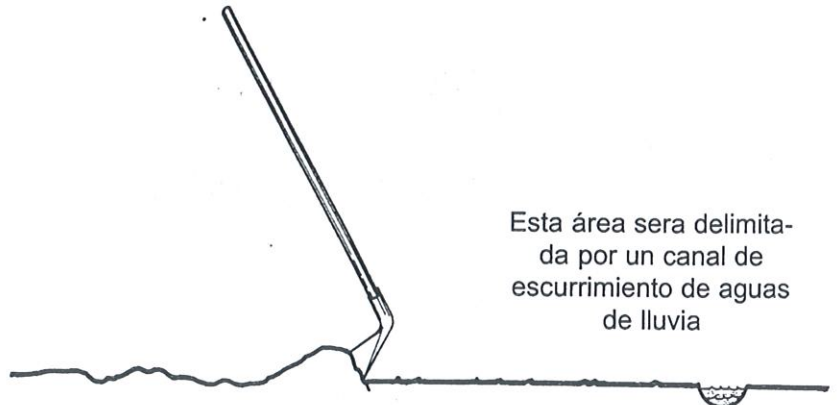
Madera para los 3 moldes
de base
2 de 235 x 9 x 2cm.
1 de 30 x 15 x 5.5cm.
1 de 24 x 1cm.



Madera para 1 escalera
3 de 245 x 9 x 2 cm.

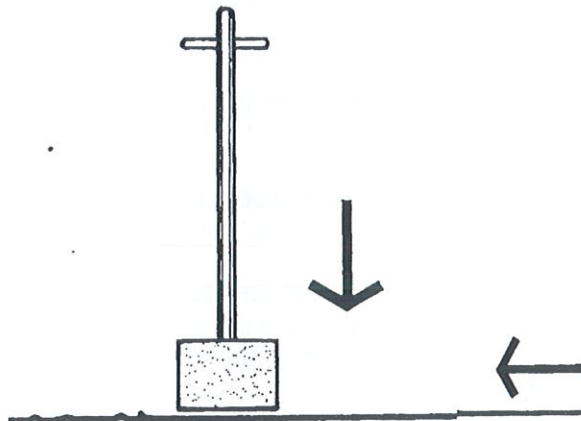


Madera para la mesa
4 de 4 x 4 x 85 cm.
7 de 4 x 4 x 50 cm.
2 de 40 x 1 x 20 cm.
1 de 50 x 1 x 20 cm.
1 de 50 x 40 x 1 cm.
Recipiente de acero
de espesor 2mm.
Dimensión: 20 x 50 x 35 cm.

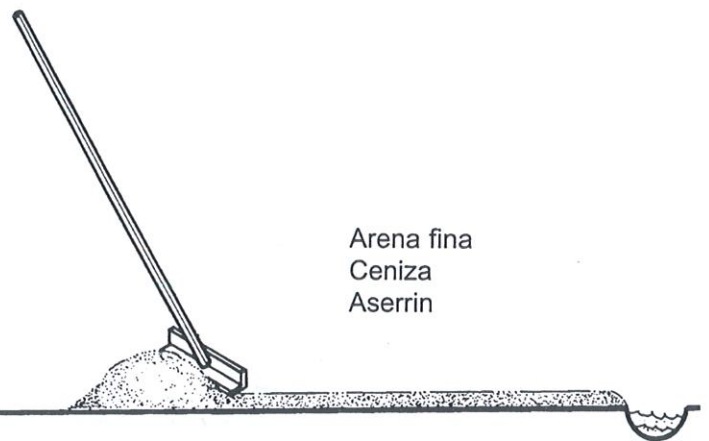


Esta área sera delimitada por un canal de escurrimiento de aguas de lluvia

NIVELACION

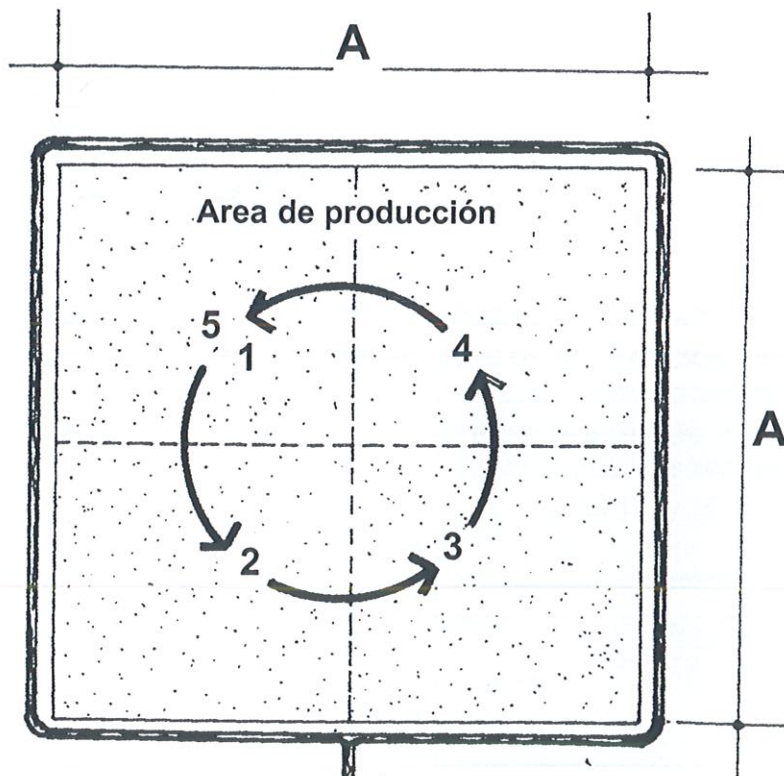


COMPACTACION



Arena fina
Ceniza
Aserrin

CAPA AISLANTE



El área de producción se determina en función del rendimiento diario, las dimensiones del adobe (espesor) y su tiempo de secado.

EJEMPLO:

- A = 15 metros
- = 4 días de producción
- = 4x800 adobes
- = 4 días secados al sol



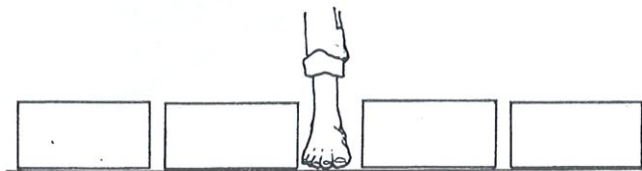
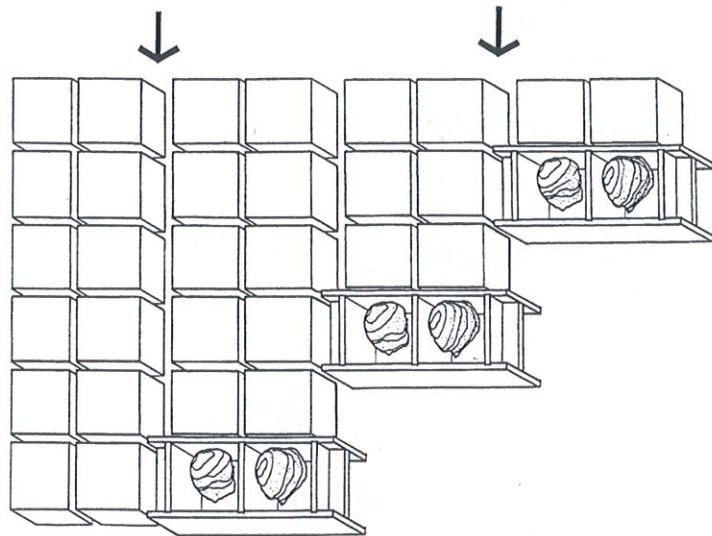
El moldeo se realiza despues que la mezcla tierra/agua haya reposado minimo una noche.

Prevenir cada metro un espacio de circulación permitiendo asi de venir a cubrir los adobes en caso de lluvia.

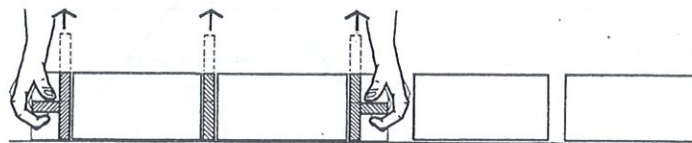
Respetar los alineamientos para ocupar bien el espacio y llevar la contabilidad.

ESPACIO DE CIRCULACION

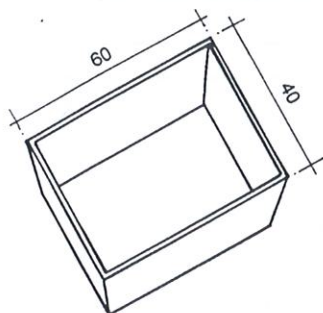
ESPACIO DE CIRCULACION



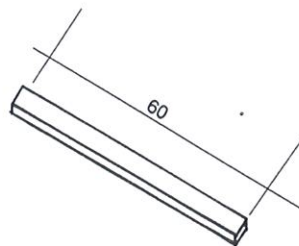
15 cm.



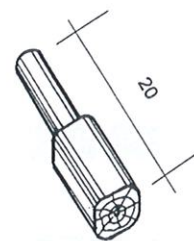
15 cm.



Recipiente para lavar el molde



Regla para emparejado



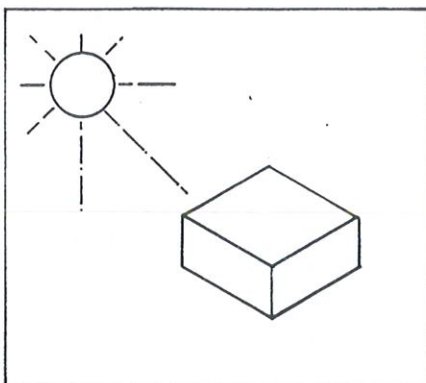
Pilón



Esponja

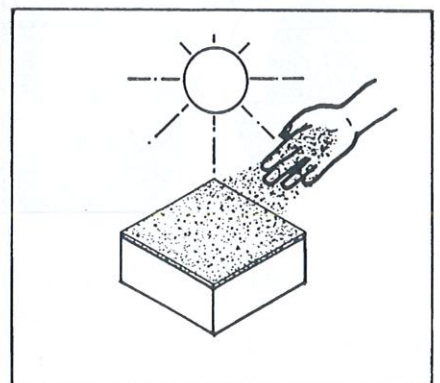
herramientas

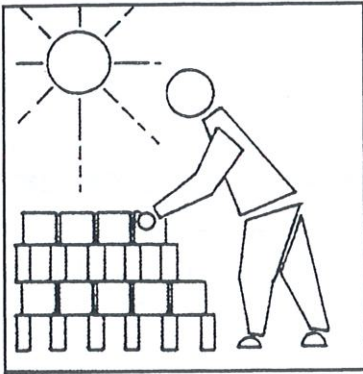
PRECAUCION CONTRA LAS FISURAS DE RETRACCION DEBIDO A FUERTES TEMPERATURAS



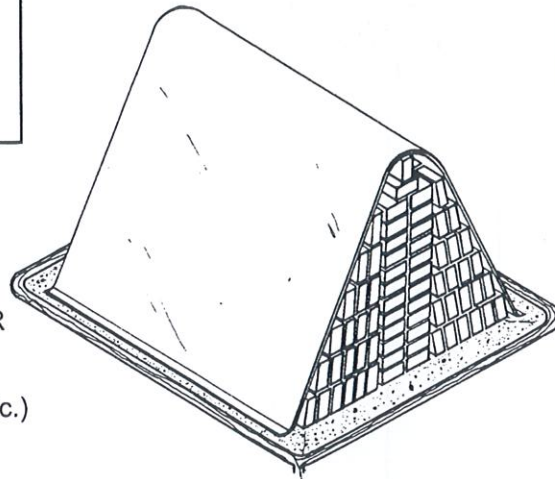
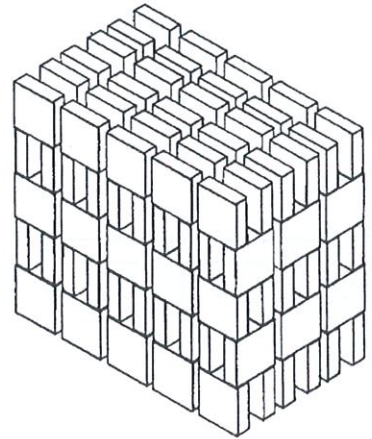
Evitar de producir durante las horas de mayor asoleamiento , entre 11h. y 15 h.

Proteger inmediatamente la superficie con una capa de arena o de ceniza.





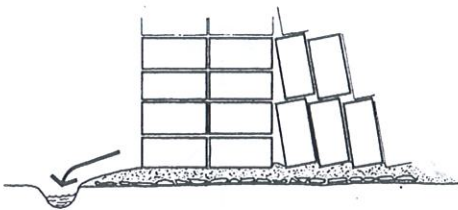
Primer almacenamiento aireado para continuar el secado completo de los adobes



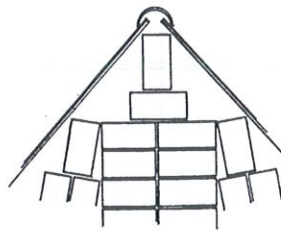
ALMACENADO EXTERIOR

Tipo de cobertura :

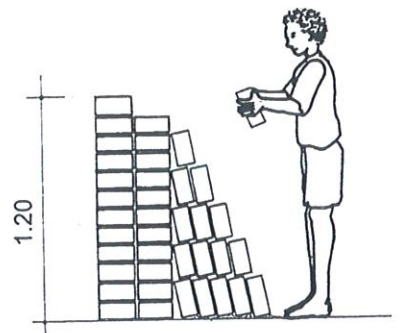
- hojas (plátano, palmera, etc.)
- láminas de zinc,
- plástico



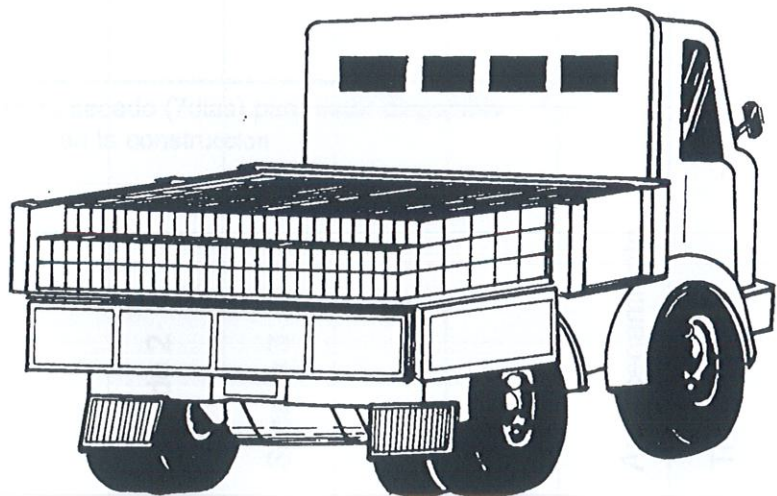
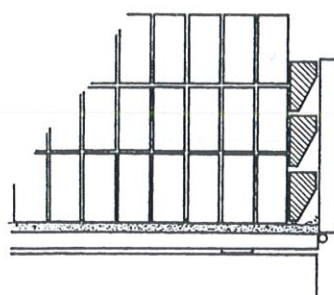
Capa de protección de arena, grava
Canal periférico



Detalle de cumbrera



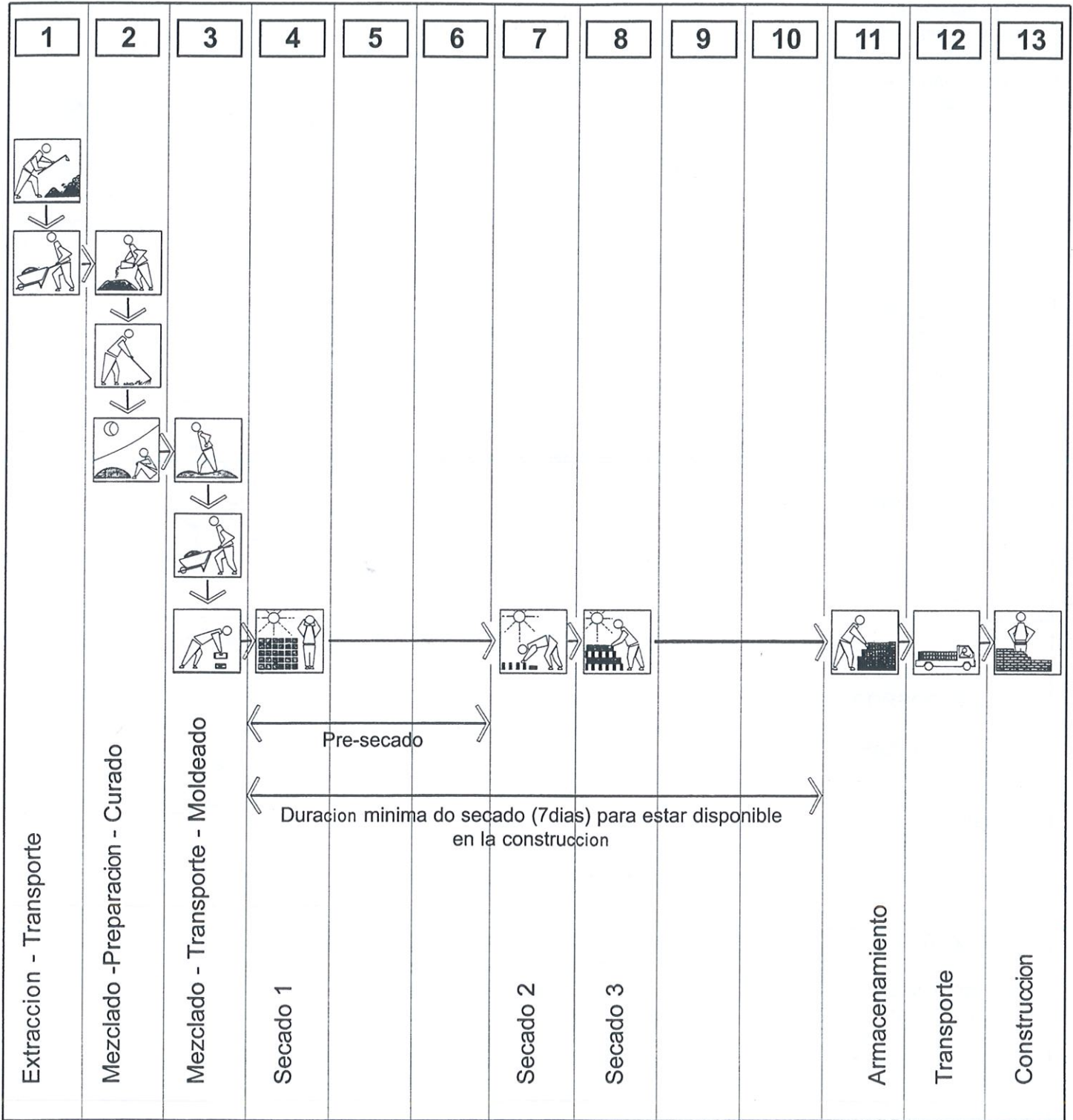
Altura máxima



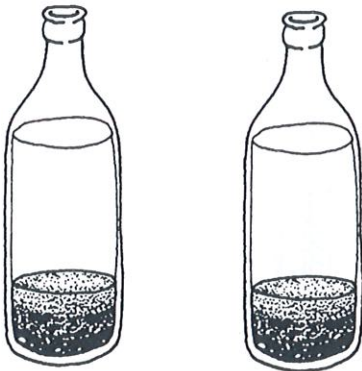
Con el fin de evitar de perder los adobes durante el transporte:

- echar una capa de arena debajo de los adobes
- bloquear los adobes contra las paredes del camión con "tacos" de madera.

Dias de produccion



CONTROL DE LA TIERRA



Referencia

Muestra

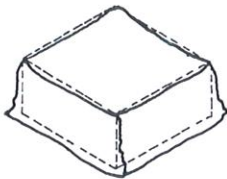
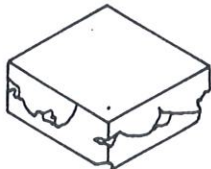
En la extracción:

Verificar cada semana que la nueva tierra sea idéntica a aquella seleccionada al inicio.
Efectuar la prueba de la "botella" (decantación de la tierra en agua después del agitado)
Comparar la repartición de las diferentes capas con la botella de referencia.

CORRECCION :

Cuando las 2 botellas no presentan el mismo aspecto, rehacer el análisis de tierra para verificar sus propiedades.

CONTROL DE LA FORMA



Al desmoldar:

- Ningún vacío es aceptado en las esquinas

- La base no debe aumentar de más de 5%

CORRECCION :

- Mejor apisonamiento en los ángulos del molde

- Reducir la cantidad de agua

CONTROL DE RETRACCION



Después del desmoldeo:

- Rápida aparición de fisuras en la superficie

Después del secado

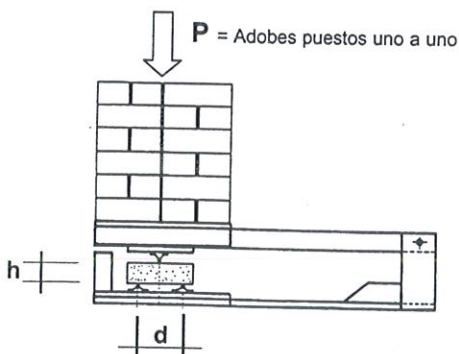
- fisuras superiores a 5 cm.

CORRECCION :

-Proteger del sol

-Estabilizar la tierra con arena o paja

CONTROL DE LA RESISTENCIA



L = largo del bloque

Después del secado completo:

Escoger al azar 3 adobes del stock diario. Los 3 adobes deben tener una resistencia superior a aquella exigida por el "contrato-cliente".

Resistencia a la flexión: RF

$$RF = \frac{1.5 \times P \times d}{L \times h^2}$$

Ejemplo :

Adobe 20 x 20 x 9 cm , d= 15 cm, masa = 7kg.

Satisfaciendo así:

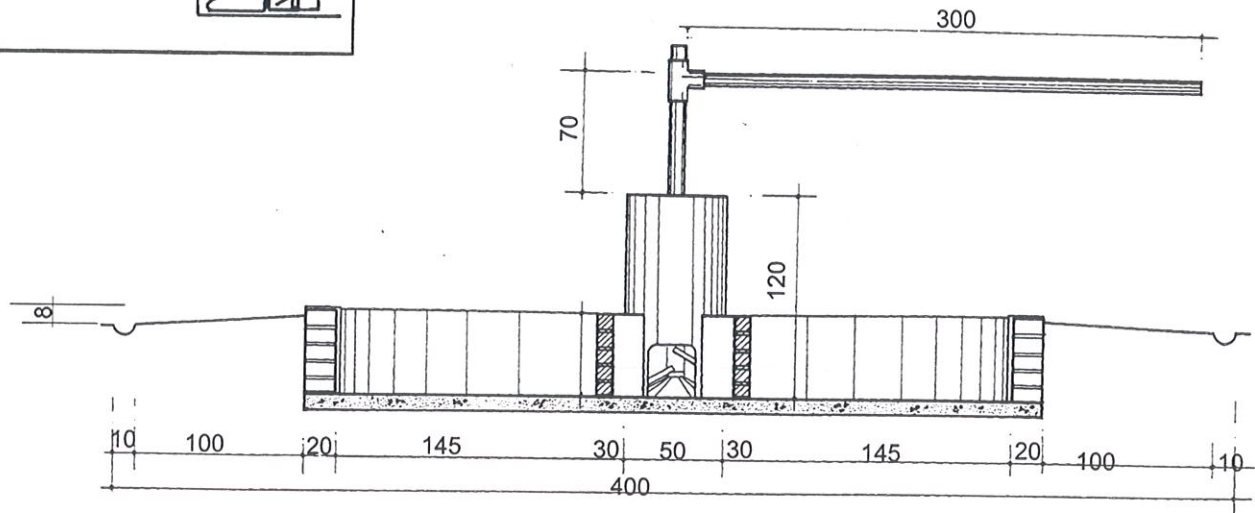
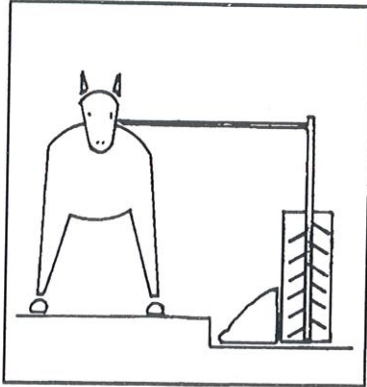
P > 30bloc (Rf > 2,9 kg./cm²)

CORRECCION :

-Verificar el tiempo de "fermentación" de la tierra antes del moldeo

- Verificar la cohesión de la tierra:

Si ella es demasiado arenosa cambiar de cantera



El recipiente del mezclador permite reposar 4 m³ de tierra dentro del agua durante 24 horas. Luego para mezclarla se hace pasar por el tubo central del mezclador.

