



HAL
open science

Approche expérimentale du dimensionnement d'une couche de sol traité renforcée par géosynthétique sur cavités potentielles

Audrey Huckert, Pascal Villard, Laurent Briancon, Germain Auray

► To cite this version:

Audrey Huckert, Pascal Villard, Laurent Briancon, Germain Auray. Approche expérimentale du dimensionnement d'une couche de sol traité renforcée par géosynthétique sur cavités potentielles. 10èmes Rencontres Géosynthétiques 2015, Mar 2015, La Rochelle, France. pp.89-97. hal-01965474

HAL Id: hal-01965474

<https://hal.univ-grenoble-alpes.fr/hal-01965474v1>

Submitted on 16 Jan 2019

HAL is a multi-disciplinary open access archive for the deposit and dissemination of scientific research documents, whether they are published or not. The documents may come from teaching and research institutions in France or abroad, or from public or private research centers.

L'archive ouverte pluridisciplinaire **HAL**, est destinée au dépôt et à la diffusion de documents scientifiques de niveau recherche, publiés ou non, émanant des établissements d'enseignement et de recherche français ou étrangers, des laboratoires publics ou privés.

APPROCHE EXPÉRIMENTALE DU DIMENSIONNEMENT D'UNE COUCHE DE SOL TRAITÉ RENFORCÉE PAR GÉOSYNTHÉTIQUE SUR CAVITÉS POTENTIELLES

EXPERIMENTAL APPROACH OF THE DESIGN OF A GEOSYNTHETIC-REINFORCED TREATED SOIL LAYER ABOVE POTENTIAL SINKHOLE

Audrey HUCKERT¹, Pascal VILLARD², Laurent BRIANÇON^{2,3}, Germain AURAY⁴

¹ EGIS Géotechnique, Seyssins, France

² Laboratoire 3SR : Sols, Solides Structures et Risques, UJF – INP - CNRS, Grenoble, France

³ Conservatoire national des arts et métiers, Paris, France

⁴ Texinov, La Tour-du-Pin, France

RÉSUMÉ – Le dimensionnement des remblais en sol traité renforcés par géosynthétiques sur cavités reste peu aisé, car les mécanismes de reports de charges sont peu connus. Pour pallier aux inconnues actuelles, des expérimentations en vraie grandeur d'effondrement localisé sous une couche de sol traité renforcée ont été réalisées. Les comportements de la couche de sol traitée et de la nappe géosynthétique ont été étudiés à l'ouverture de la cavité et lors de l'application d'une surcharge. Une comparaison de ces résultats expérimentaux avec ceux issus de simulations numériques permet alors de préciser le comportement du remblai renforcé, puis de proposer une nouvelle approche analytique pour le dimensionnement du renforcement géosynthétique.

Mots-clés : Renforcement, cavités, sol traité, dimensionnement, expérimentations, numérique.

ABSTRACT – Designing geotextile-reinforced treated soil layers above potential sinkhole remains quite difficult, since load transfer mechanisms are not well known. To improve the current knowledge on the subject, several full-scale experiments were lead to test a geotextile-reinforced treated soil layer over a sinkhole. Both geosynthetic and soil strains were monitored during the void opening and the overload test. Experimental results are then confronted with numerical simulation, allowing to understand the kinematic and mechanical behaviour of the reinforced treated soil layer. Both experimental and numerical observations enabled then to suggest a new analytical approach to design the geosynthetic reinforcement in the case of a treated soil layer overlying a void.

Keywords: Reinforcement, sinkhole, treated soil, design, experiments, numerical.

1. Introduction

Les nouveaux aménagements autoroutiers et ferroviaires sont contraints par la traversée de régions dont les terrains présentent de faibles caractéristiques mécaniques, des hétérogénéités ou un risque d'effondrements localisés. Les régions karstiques ou les anciennes exploitations minières sont particulièrement concernées.

Les techniques de renforcement permettant de réduire les risques associés à la remontée d'un fontis et de garantir la traficabilité de la structure à court terme (dans l'attente d'une réparation) sont variées. Parmi elles, les renforcements géosynthétiques sont largement utilisés pour leurs avantages économiques et environnementaux, ainsi que pour leur facilité de mise en œuvre et le gain de temps qu'ils permettent.

Le réemploi de matériaux de site se traduit parfois par la mise en œuvre d'une couche de sol traité de faible épaisseur. Se pose alors la question du dimensionnement du géosynthétique et du rôle de la couche de sol traité lors de l'ouverture d'une cavité sous-jacente. Si des méthodes de dimensionnement existent pour les remblais granulaires (Blivet et al., 2001 ; Villard et al., 2002 ; Briançon et Villard, 2008), ces méthodes sont inadaptées aux sols traités compte tenu des hypothèses fortes émises pour leur formulation.

Pour tenter d'apporter des réponses à cette problématique, des études expérimentales et numériques ont été entreprises dans le cadre du projet FUI (Fond Unique Interministériel) GéolNov (Conception de géosynthétiques hautes performances sous contraintes environnementales). Ce projet regroupe des partenaires issus de l'industrie et de la recherche : les entreprises Texinov et Afitex, le bureau d'études Egis Géotechnique, l'IFTH (Institut Français du Textile et de l'Habillement), le laboratoire 3SR (Sols, Solides, Structures – Risques) et le Cnam (Conservatoire national des arts et métiers). Il est co-labellisé

par les pôles de compétitivité Techtera et Fibres dans le cadre du 10^e appel à projets de la DGCIS (Direction Générale de la Compétitivité, de l'Industrie et des Services).

2. Expérimentation en vraie grandeur

2.1. Principe de l'expérimentation

Les expérimentations en vraie grandeur consistent à simuler l'ouverture progressive d'une cavité circulaire sous une couche de sol traité par l'augmentation graduelle de son diamètre jusqu'à la valeur de 2,2 m. Le dispositif simulant l'ouverture du fontis est constitué d'une buse de 2,2 m de diamètre remplie de billes d'argiles pouvant être vidangées par une trappe depuis un puits d'accès (figure 1), ainsi que de chambres à air que l'on dégonfle progressivement afin d'atteindre le diamètre final de la cavité.

Après ouverture de la cavité, une charge ponctuelle est appliquée sur une plaque métallique circulaire de 50 cm de diamètre positionnée au droit de la cavité, par l'intermédiaire d'une pelle mécanique. Un peson intercalé entre la plaque et le dispositif de chargement permet de mesurer la force appliquée (figure 2). Chaque étape d'ouverture ou de chargement fait l'objet de mesures permettant d'appréhender les déformations du remblai et de la nappe, ainsi que les mécanismes de reports de charge dans le remblai.

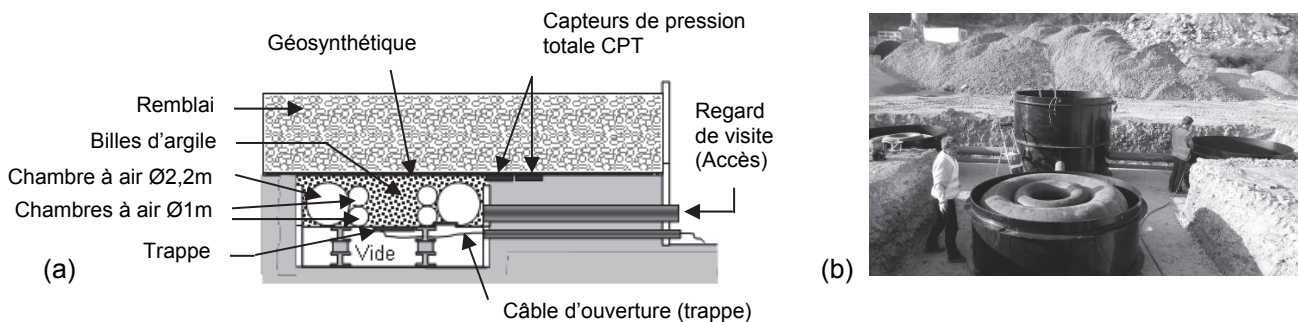


Figure 1. Dispositif expérimental : vue en coupe (a) et installation (b)

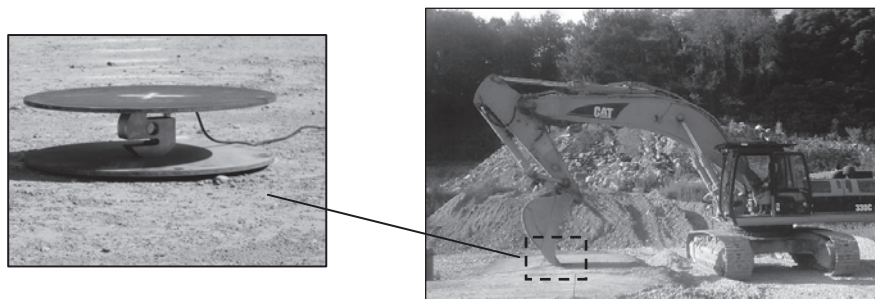


Figure 2. Dispositif d'application de la surcharge pour les plots en sol traité

2.2. Matériaux testés

Parmi les expérimentations réalisées, trois plots expérimentaux ont été mis en œuvre à des fins de comparaison (tableau 1) : un plot non renforcé GT0 et deux plots renforcés (GT1 et GT2). Le remblai est constitué d'une couche de 40 cm de grave 0/40 mm traitée à 2% de chaux compactée. Deux géosynthétiques de renforcement de rigidités voisines (dans le sens longitudinal), dont l'un est adapté aux milieux basiques pour être compatible avec le traitement du sol, ont été utilisés. Les caractéristiques mécaniques des matériaux (tableau 1) sont celles données par le producteur pour les géosynthétiques et celles déterminées en laboratoire pour les caractéristiques du sol (boîte de cisaillement 30 cm x 30 cm). Ces expérimentations ont été volontairement sous-dimensionnées pour que des mesures significatives de tassement et de déformation de la nappe géosynthétique puissent être observées.

Tableau 1. Caractéristiques des plots expérimentaux mis en œuvre

Plot	Remblai				Renforcement géosynthétique			
	Nature	γ (kN/m ³)	c (kPa)	φ_{SOL} (°)	Dénomination	Raideur à $\varepsilon=3\%$ (kN/m)	Angle de frottement $\delta_{\text{REMB/GTX}}^*$ (degrés)	Angle de frottement $\delta_{\text{PF/GTX}}^*$ (degrés)
GT0	Grave 0/40mm traitee à 2% de chaux	18,0	40	33	/	/	/	/
GT1					GEOTER FPET350	2988	32	40
GT2					GEOTER FPP200	3746	30	38

* $\delta_{\text{REMB/GTX}}$ et $\delta_{\text{PF/GTX}}$: angles de frottement des interfaces remblai/géosynthétique et plateforme/géosynthétique

2.3. Instrumentation

Le dispositif instrumental mis en place permet de remplir les objectifs de mesure de déformations et de reports de charge. Ainsi, les tassements de surface à l'ouverture des cavités ont été mesurés lors d'une campagne de mesures topographiques. La déflexion du géosynthétique a ensuite été déterminée à l'aide de mesures au radar géologique selon une fréquence d'émission de 800 MHz. La topographie de surface étant connue, l'utilisation du radar géologique permet d'avoir un aperçu des déplacements verticaux à la base du remblai. En effet, cet outil permet de repérer sans destruction de l'ouvrage la position de la nappe géosynthétique équipée de réflecteurs métalliques souples. À l'analyse des enregistrements effectués, le contraste des vitesses de propagation des ondes dans les matériaux situés au-dessus et en-dessous de la nappe géosynthétique permet de positionner le renforcement lors des différentes étapes d'ouverture de la cavité.

Les mesures de déflexion sont complétées après ouverture de la cavité à 2,2 m de diamètre grâce à un dispositif comprenant un distance-mètre laser coulissant sur un rail introduit sous la nappe depuis le regard de visite (figure 2). Sur le plot GT2, les déformations de la nappe ont également été mesurées par fibres optiques (réseaux de Bragg – système Géodéfect®) placées au droit de la cavité, permettant une mesure des déformations du géosynthétique de renforcement tous les 50 cm. Une fibre est centrée sur la cavité et l'autre s'en écarte de 20 cm. Ces fibres optiques sont placées au sein d'un lé qui leur est propre, lui-même disposé sous le géosynthétique étudié. Compte tenu de la faible rigidité du lé sur lequel est implanté les fibres optiques, on peut supposer que les déformations du géosynthétique sont les mêmes que celles des fibres optiques. Toutefois, un léger glissement du lé ou des ondulations du lé ou de la nappe qui perturberaient les mesures ne sont pas à exclure.

Enfin des capteurs de pression totale (CPT), placés de part et d'autre de la cavité et sous le renforcement géosynthétique, mesurent les reports de charges du remblai et du géosynthétique vers le bord de la cavité.

2.4. Principaux résultats expérimentaux

Les résultats expérimentaux les plus significatifs portent sur l'allure de la déformée du géosynthétique et sur le mode de rupture de la zone de sol effondré sur la nappe après application d'une surcharge au droit de la cavité. Lors de l'ouverture de la cavité, les mesures topographiques et de flèche du géosynthétique ne font pas apparaître de déplacements significatifs : la couche de sol traité se comporte comme une dalle en flexion pontant la cavité.

Lorsque la surcharge appliquée au centre de la cavité atteint une valeur limite (environ 1,7 t pour les plots GT0, GT1 et GT2) la couche de sol traité se rompt. Un bloc de sol de géométrie approximativement tronconique (figure 3a) se désolidarise de la couche traitée. Pour le plot non renforcé GT0, l'effondrement brutal aboutit à une cavité de diamètre 0,5 m en surface puis 2,2 m sous la couche de sol traité, ce qui marque l'arrêt de l'expérimentation sur ce plot. Pour les plots renforcés GT1 et GT2, le bloc qui se détache est arrêté par la nappe géosynthétique qui se déforme en membrane. Les dimensions du bloc ont pu être approchées et son poids estimé à une valeur comprise entre 6,5 kN (figure 3b) et 11,7 kN (figure 3c).

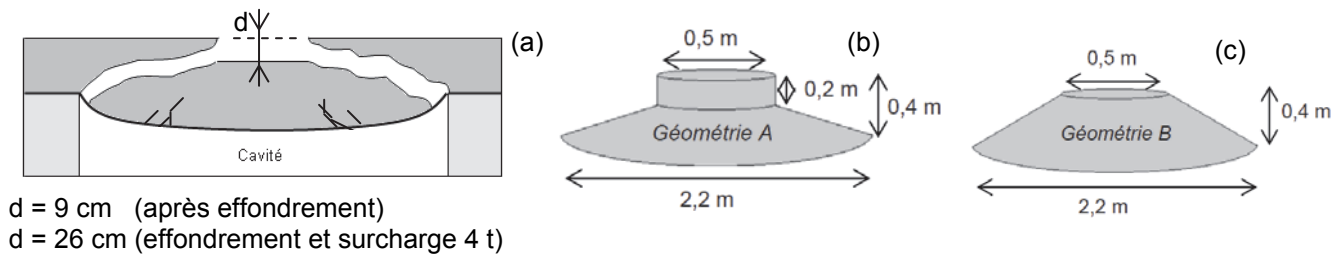


Figure 3. Géométrie de la rupture de la couche de sol traité (plots GT0, GT1 et GT2) – Coupe type sur le plot GT1 (a), géométrie exacte (b) et approchée (c) du bloc effondré

Dans le cas des couches de sol traitées renforcées (plots GT1 et GT2), la déflexion du renforcement après la chute du bloc de sol traité prend une forme aplatie (figure 3a), ce qui suggère une répartition de charge sur la nappe non uniforme avec des concentrations d'efforts localisées au voisinage des bords de la cavité. Ce mode de rupture brutale diffère fortement de celui observé sur les remblais granulaires, pour lesquels les effondrements qui sont plus progressifs, conduisent à un chargement uniforme de la nappe et à une déformée d'aspect parabolique.

Enfin, malgré la rupture de la couche de sol traité, il a été possible de poursuivre le chargement (avec ou sans remblaiement de la déflexion de surface) sur les plots GT1 et GT2. La charge a ainsi été augmentée jusqu'à une valeur jugée sécuritaire de 40 kN sans atteindre la rupture du renforcement géosynthétique.

4. Simulation numérique des expérimentations en vraie grandeur

4.1 Définition du modèle numérique

Afin d'affiner la compréhension du comportement du sol traité renforcé au droit de la cavité, un modèle numérique basé sur un couplage entre éléments discrets et éléments finis (Villard et al., 2009) a été mis en œuvre sur la base des expérimentations en vraie grandeur.

Le matériau de remblai est simulé par 15000 clusters de deux sphères en interaction par leurs points de contact. Ces particules sont générées par grossissement progressif selon la méthode REFD (Radius Expansion Friction Decrease, Salot et al., 2009), qui permet un contrôle précis des caractéristiques mécaniques du matériau. Les paramètres de contact microscopiques sont ainsi ajustés de manière à approcher aux mieux les caractéristiques mécaniques macroscopiques réelles des matériaux (tableau 1) suite à des simulations numériques d'essais triaxiaux et de flexion. D'autre part, l'utilisation d'éléments discrets permet ici de reproduire les interactions entre agrégats comprenant les rotations, les transferts de charges, le foisonnement et les grands déplacements.

La nappe géosynthétique est représentée par 3200 éléments plans de forme triangulaire à trois nœuds. Cette construction permet de prendre en compte une ou deux directions de renforcement orthogonales du géosynthétique. L'interface entre le matériau de remblai et le renforcement est de plus paramétrée à l'aide d'un angle de frottement sol/géosynthétique, et de raideurs de contact normales et tangentielles.

Par ailleurs, une rangée de sphères de faible diamètre localisées sous la nappe géosynthétique permet de définir les conditions limites de déplacement vertical en base du modèle, et de contrôler l'ouverture de la cavité en augmentant progressivement son diamètre.

Enfin, une surcharge peut être appliquée en tête du remblai après avoir simulé l'ouverture de la cavité. Cette surcharge est positionnée verticalement et progressivement par le biais d'un poinçon de 0,5 m de côté centré au droit de la cavité, ce qui permet de simuler les essais de chargement. On note qu'aucune géométrie prédéfinie de rupture de la couche de sol traité modélisée n'est fixée, le nombre et la forme des blocs de sol effondrés résultant du calcul.

Avant toute analyse, la pertinence du modèle numérique est vérifiée à partir des résultats expérimentaux (déplacement du géosynthétique, topographie de surface, etc.).

4.2 Principaux résultats

Le modèle numérique se réfère aux caractéristiques géométriques et mécaniques du plot expérimental GT1. Les résultats des simulations numériques détaillent le comportement du sol traité à l'ouverture de la cavité et après application d'une surcharge dont l'intensité augmente jusqu'à 4 t (40 kN).

Comme pour le cas expérimental, l'ouverture de la cavité sous la couche de sol traité renforcée ne donne pas lieu à des déplacements significatifs. L'observation des efforts de contact entre les particules du remblai fait clairement apparaître le comportement en flexion de la couche de sol traitée. On peut ainsi observer les chaînes de contact (de traction ou de compression) entre les granulats (figure 4a), qui résultent du caractère cohésif du matériau. On confirme ainsi le comportement du sol traité de type « dalle en flexion » déjà observé au droit des cavités expérimentales GT1 et GT2.

Lors de l'application de la surcharge au droit du centre de la cavité, on aboutit à la rupture de la couche traitée pour une charge appliquée d'environ 1,7 t. Suite à cette rupture on observe un effondrement partiel d'une partie du remblai numérique sur la nappe ce qui confirme également les observations expérimentales (figure 4b).

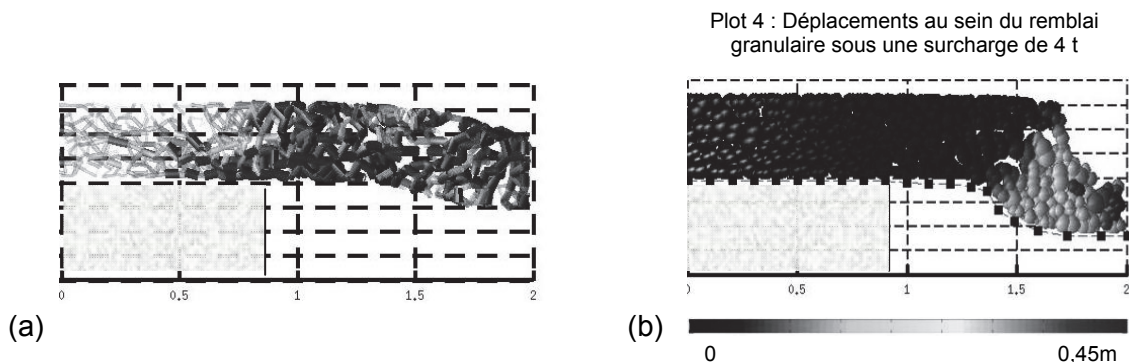


Figure 4. GT1 – Efforts de contact à l'ouverture de la cavité (a) et déplacements après application d'une surcharge (b)

5. Première approche d'un dimensionnement analytique

5.1. Principe du dimensionnement du géosynthétique en deux dimensions

En l'absence de méthode analytique de dimensionnement adaptée au cas d'étude, une alternative est proposée à partir des observations expérimentales et numériques. Dans cette approche bidimensionnelle, on suppose que l'action du bloc de sol traité effondré sur la nappe géosynthétique se traduit par des efforts ponctuels agissant sur le renforcement. Le bloc effondré cohésif est considéré comme rigide et peu déformable. Le dimensionnement s'effectue en considérant une bande géosynthétique de faible largeur centrée sur la cavité et orientée dans la direction du renforcement. L'action du bloc effondré sur la nappe géosynthétique de raideur J est donc simulée par le biais de deux charges verticales P définies par mètre de largeur (figure 5) et positionnées à proximité du bord de la cavité.

L'équilibre de la nappe est étudié en considérant le chargement et les tensions du géosynthétique (définies par mètre de large) aux bords A et B de la cavité. Dans ce qui suit, on note :

- f la flèche du géosynthétique (déplacement maximal au centre de la cavité) ;
- d et l , les longueurs de géosynthétique déformé telles que définies sur la Figure 5 ;
- J la raideur du géosynthétique ;
- P la demi charge du bloc de sol effondré ;
- s l'abscisse curviligne le long du géosynthétique déformé ;
- T_A, T_B : la tension totale du géosynthétique aux bords de cavité A et B ;
- $T_{H,A}, T_{H,B}$ la composante horizontale de tension du géosynthétique aux bords de cavité A et B ;
- T_H la tension horizontale dans le géosynthétique ;
- $T_{V,A}, T_{V,B}$ la composante verticale de tension du géosynthétique aux bords de cavité A et B ;
- U_A le déplacement au point A du renforcement géosynthétique ;
- L la demi-largeur de la cavité ;
- α l'angle d'inclinaison du géosynthétique par rapport à l'horizontale en bord de cavité ;
- ε la déformation du géosynthétique en un point donné.

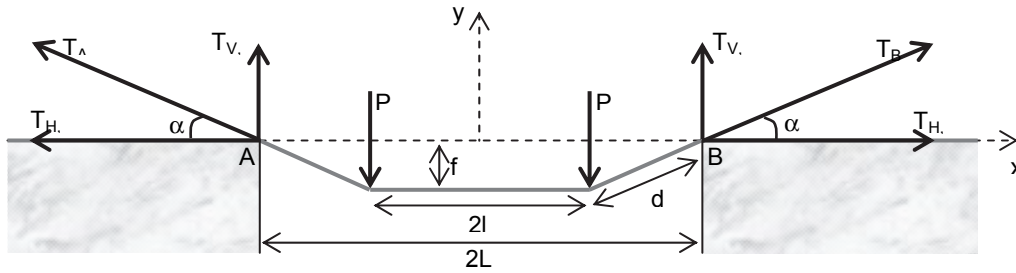


Figure 5. Equilibre des efforts exercés sur la nappe géosynthétique au droit de la cavité après surcharge et chute d'un bloc de sol traité

De l'équilibre des efforts horizontaux sur la bande unitaire de nappe géosynthétique située au droit de la cavité, on déduit que la composante horizontale de la tension du géosynthétique reste constante :

$$T_{H,A} = T_{H,B} = T_H \quad (1)$$

L'équilibre des efforts verticaux permet quant à lui d'obtenir les valeurs des efforts de tension verticaux en tenant compte de la symétrie du profil choisi au droit du centre de la cavité :

$$T_{V,A} + T_{V,B} = 2P \text{ soit : } T_{V,A} = T_{V,B} = P \quad (2)$$

Comme pour le cas d'un calcul en membrane (Villard et Briançon, 2008), la composante horizontale de tension T_H est déterminée en résolvant l'équation suivante qui tient compte du frottement et de la mise en tension du renforcement géosynthétique dans son ancrage.

$$U_A + \int_{x=0}^{x=L} \partial s - L = \int_{x=0}^{x=L} \varepsilon(x) \cdot ds \quad (3)$$

Il vient de plus :

$$\int_{x=0}^{x=L} \partial s = l + d - L = (\sqrt{1 + \tan^2 \alpha} - 1)(L - l) \quad (4)$$

$$\int_{x=0}^{x=L} \varepsilon(x) \cdot ds = \int_{x=0}^{x=L} \frac{T_H}{J} \left[1 + \left(\frac{dz}{dx} \right)^2 \right] dx \quad (5)$$

Le calcul de l'intégrale des déformations du géosynthétique sur la longueur du renforcement s'effectue en deux parties : la longueur de géosynthétique l entre le centre de la cavité et le point d'application de la force d'intensité P , et la longueur de renforcement $L-l$ entre le point d'application de l'effort et le bord de la cavité.

$$\int_{x=0}^{x=l} \varepsilon(x) \cdot ds = \frac{T_H}{J} l \quad (6)$$

$$\int_{x=l}^{x=L} \varepsilon(x) \cdot ds = \frac{T_H}{J} (1 + \tan^2 \alpha)(L - l) \quad (7)$$

$$\int_{x=0}^{x=L} \varepsilon(x) \cdot ds = \frac{T_H}{J} [(1 + \tan^2 \alpha)(L - l) + l] \quad (8)$$

Sachant que

$$\tan \alpha = \frac{T_{V,A}}{T_{H,A}} = \frac{T_{V,B}}{T_{H,B}} = \frac{P}{T_H}, \quad (9)$$

il s'agit donc de résoudre l'équation d'inconnue T_H :

$$U_A + \left(\sqrt{1 + \left(\frac{P}{T_H} \right)^2} - 1 \right) (L-l) = \frac{T_H}{J} \left[\left(1 + \left(\frac{P}{T_H} \right)^2 \right) (L-l) + l \right] \quad (10)$$

Le comportement mécanique du géosynthétique au droit de la cavité est alors donné par les trois expressions suivantes de la flèche f , des tensions en bord de cavité T_A et T_B , et des déformations associées ε_A et ε_B :

$$f = \frac{P}{T_H} (L-l) \quad (11)$$

$$T_A = T_B = T_H \sqrt{1 + \left(\frac{P}{T_H} \right)^2} \quad (12)$$

$$\varepsilon_A = \frac{T_A}{J} \text{ et } \varepsilon_B = \frac{T_B}{J} \quad (13)$$

5.2. Application de la méthode analytique définie au cas expérimental

La méthode analytique précédente est appliquée au cas expérimental du plot GT1 pour les géométries A et B présentées sur les figures 3b et 3c. Le point d'application des efforts P est déterminé en tenant compte de la dimension de la plaque de chargement (\varnothing 0,5 m), ainsi que d'un angle de diffusion correspondant à l'angle de frottement interne du matériau traité (33°). La largeur de géosynthétique $2l$ sur laquelle la surcharge est appliquée au centre de la cavité est donc de 1,02 m \approx 1 m. L'intensité des charges P (définie par mètre de largeur) est déduite du poids du bloc de sol en appui sur la nappe en considérant différentes géométries voisines de celle observée sur le terrain.

L'application graduelle d'une surcharge au centre de la cavité provoque l'effondrement d'un bloc de sol traité sur le renforcement géosynthétique pour une surcharge de 1,7 t. En conséquence de cette rupture brutale, sur le plan expérimental, le contact entre le godet de la pelle mécanique et du système d'application de la surcharge n'est plus assuré. La méthode analytique proposée tient donc compte de ce phénomène, les principaux résultats de dimensionnement après effondrement du bloc étant calculés avec le poids du bloc uniquement et sans surcharge. Ces résultats sont donc directement comparables aux mesures expérimentales (Tableau 2). La comparaison de la déflexion du géosynthétique f avec les données expérimentales permet de vérifier qu'un ordre de grandeur de déplacement cohérent a été obtenu pour les deux géométries A et B. Le bloc de géométrie A, dont la forme se rapproche au mieux des observations expérimentales, permet la meilleure approximation avec un résultat de flèche de 9,5 cm pour une mesure expérimentale de 9 cm. Le bloc de géométrie B permet également d'approcher les résultats expérimentaux de flèche moyennant une erreur plus importante. Compte tenu de la précision de l'ordre du centimètre de la mesure expérimentale, la géométrie simplifiée en un tronc de cône semble constituer une approximation acceptable.

Tableau 2. Confrontation des principaux résultats du dimensionnement analytique aux résultats expérimentaux sur le plot GT1

Géométrie du bloc effondré	P	T_H	T_A, T_B	$\varepsilon_A, \varepsilon_B$	f	f_{exp}
	kN/m	kN/m	kN/m	%	m	m
Géométrie A	3,27	20,4	20,7	0,69	0,095	0,09
Géométrie B	5,83	29,8	30,4	1,01	0,115	

La simulation numérique permet également d'appliquer une surcharge graduelle progressive sur la couche de sol traité au droit de la cavité. En revanche, la perte de contact entre le poinçon appliquant la surcharge et le sol lors de la rupture brutale de la couche de sol traité n'est pas modélisée. Après rupture de la couche de sol traité, la surcharge de 1,7 t est donc maintenue sur le renforcement géosynthétique. Il n'est donc pas proposé de comparer la flèche du géosynthétique aux valeurs expérimentales et analytiques juste après effondrement du bloc de sol traité.

Expérimentalement, après effondrement, une surcharge de 4 t est appliquée au centre de la cavité et maintenue sur le bloc de sol effondré. La comparaison des résultats numériques aux résultats expérimentaux et analytiques est dans ce cas possible (tableau 3) puisque les hypothèses de calcul sont similaires aux conditions d'essais. Comme précédemment, et comme on peut le constater dans le tableau 3, la méthode d'équilibre analytique proposée permet d'approcher le bon ordre de grandeur de la flèche du géosynthétique mesurée expérimentalement et calculée numériquement. La comparaison avec les valeurs expérimentales reste relativement délicate car les profils de déplacement du géosynthétique mesurés expérimentalement indiquent un possible basculement du bloc de sol traité. Néanmoins, cela permet de valider la méthode de calcul proposée.

Tableau 3. Confrontation des principaux résultats du dimensionnement analytique aux résultats expérimentaux et numériques sur le plot GT1 pour une surcharge de 4 t

Géométrie du bloc effondré	P	T _H	T	ε	f	f _{exp.}	f _{num.}
	kN/m	kN/m	kN/m	%	m	m	m
Géométrie A	23,7	74,8	82,0	2,73	0,187	0,20	0,23
Géométrie B	25,8	79,1	86,0	2,87	0,193		

6. Conclusions et perspectives

Trois plots expérimentaux ont été réalisés afin de compléter les connaissances actuelles en matière de renforcements géosynthétiques sur cavités. Le comportement cinématique et mécanique d'une couche de sol traité renforcée par géosynthétique a été évalué lors de l'ouverture progressive d'une cavité sous-jacente, et lors d'essais de chargement statiques. L'instrumentation mise en œuvre a ainsi permis de suivre la déformation du remblai et les déplacements du géosynthétique tout au long de l'expérimentation.

L'étude expérimentale montre un bon comportement des renforcements géosynthétiques mis en place, qui ont joué leur rôle de parachute comparativement au plot de référence non renforcé, où la cavité est remontée jusqu'en surface de la couche de sol traité. Intégré à une couche de sol traité, le renforcement permet de limiter l'ampleur des déplacements de surface lors de la rupture brutale de la couche de sol. Après effondrement et éventuel remblaiement de la déflexion de surface, le chargement a pu être poursuivi jusqu'à une valeur de 4 t sans entraîner la rupture du renforcement géosynthétique. Il a de plus été constaté que lors de la rupture du sol traité, des blocs de sol chutent sur le géosynthétique, dont la déformée aplanie suggère un chargement du géosynthétique qui ne correspond pas aux hypothèses classiques prises en compte dans les méthodes de dimensionnement actuelles. La simulation numérique des plots expérimentaux confirme ces résultats.

Les observations expérimentales et numériques ont alors permis de proposer une alternative aux méthodes de dimensionnement analytiques actuelles, basée sur un équilibre des efforts sur le géosynthétique tenant compte de la chute d'un bloc de sol traité et de la déformée aplanie du renforcement. La confrontation aux résultats expérimentaux et numériques confirme la validité de cette approche, où le poids de sol effondré est reporté sur la nappe de manière ponctuelle. Les limitations actuelles quant à l'utilisation de cette méthode de dimensionnement résident dans la détermination de la géométrie potentielle de l'effondrement sous les sollicitations envisagées, de l'intensité de la charge et de sa position sur la nappe. Il reste par conséquent nécessaire de poursuivre ce travail en élargissant la recherche au cas de couches de sol traité de cohésion et d'épaisseurs différentes. Dans les cas complexes, le modèle numérique reste l'outil le plus adapté.

7. Remerciements

Les auteurs souhaitent remercier les pôles de compétitivité Techtera et Fibres, les enseignants-chercheurs Fayçal Rejiba et Albane Saintenoy des universités Paris 6 et Paris 11 pour les mesures et l'analyse des données du Géo-radar, la société de terrassement Carrey TP pour l'aide apportée à la réalisation des expérimentations, ainsi que l'IUT de Grenoble pour le prêt du matériel topographique.

8. Références bibliographiques

- Blivet J.C., Khay M., Gourc J.P., Giraud H. (2001) Design considerations of geosynthetic for reinforced embankments subjected to localized subsidence. *Proceedings of the Geosynthetics'2001 Conference*, February 12-14, 2001, Portland, Oregon, USA, 741-754.
- Briançon L., Villard P. (2008) Design of geosynthetic reinforcements of platforms subjected to localised sinkholes. *Geotextiles and Geomembranes*, Volume 26, 5: 416-428.
- Huckert A. (2014) Approches expérimentale et numérique du dimensionnement de renforcements géosynthétiques sur cavités et inclusions rigides. *Thèse de doctorat, Université de Grenoble*, 224p.
- Salot C., Gotteland P., Villard P. (2009) Influence of relative density on granular materials behavior: DEM simulations of triaxial tests. *Granular Matter* Vol. 11, N° 4, pp. 221-236.
- Villard P., Gourc J.P., Blivet J.C. (2002) Prévention des risques d'effondrement de surface liés à la présence de cavités souterraines : une solution de renforcement par géosynthétique des remblais routiers et ferroviaires. *Revue Française de Géotechnique*, 99 : 23-34.
- Villard P., Briançon L. (2008) Design of geosynthetic reinforcements of platforms subjected to localized sinkholes. *Canadian Geotechnical Journal*, volume 45, 2: 196-209.
- Villard P., Chevalier B., Le Hello B., Combe G. (2009) Coupling between finite and discrete element methods for the modelling of earth structures reinforced by geosynthetics. *Computers and Geotechnics* (36), 709-717.

